



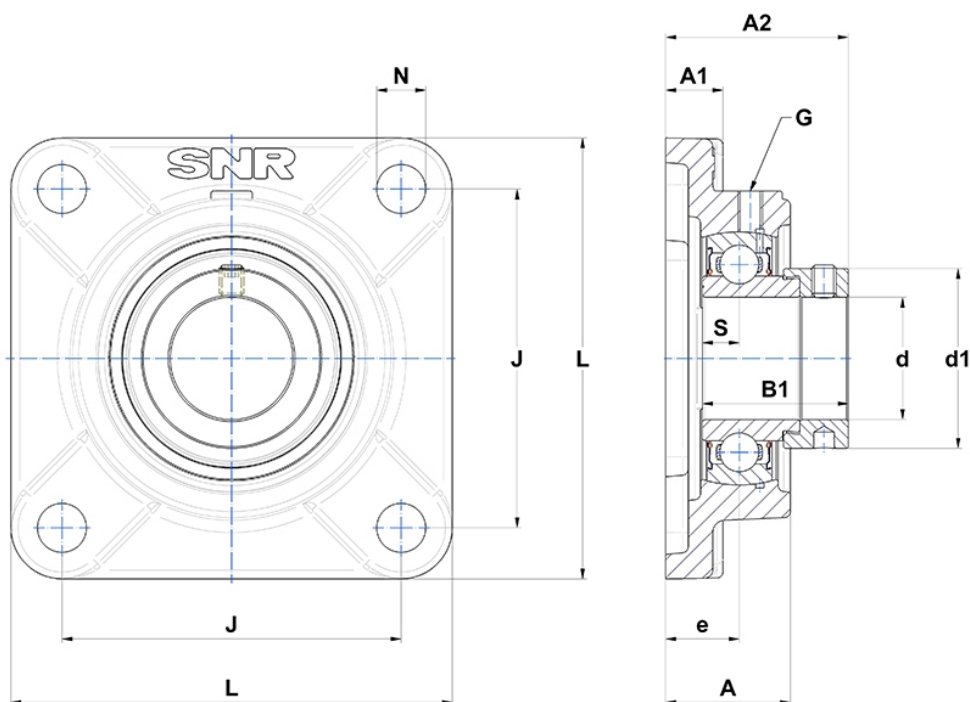
Technische Daten

SESF.211

Gehäuselagereinheiten

Gehäuse aus rostfreiem Stahl, Lagereinsatz aus rostfreiem Stahl mit Exzentrerspannring, Einlippendichtung, lebensmitteltaugliches Fett

Anzeigen



Technische Eigenschaften

B	32,5 mm
A	44 mm
A1	20 mm
A2	62,9 mm
B1	48,4 mm
d	55 mm
d1	76,2 mm
e	25 mm
G	M6x1
J	130 mm
L	162 mm
N	19mm
s1	36,95 mm
S	10,5 mm

Produktleistung

C	34 kN
C0	25,5 kN
T min.	-20 °C
T max.	100 °C

Andere Merkmale

Gewicht	4,2 kg
Empfohlenes Anzugsmoment für Befestigungsschraube	18,7 Nm
Bezeichnung des Gehäuses	SF211-
Bezeichnung des Lagers	SES211