

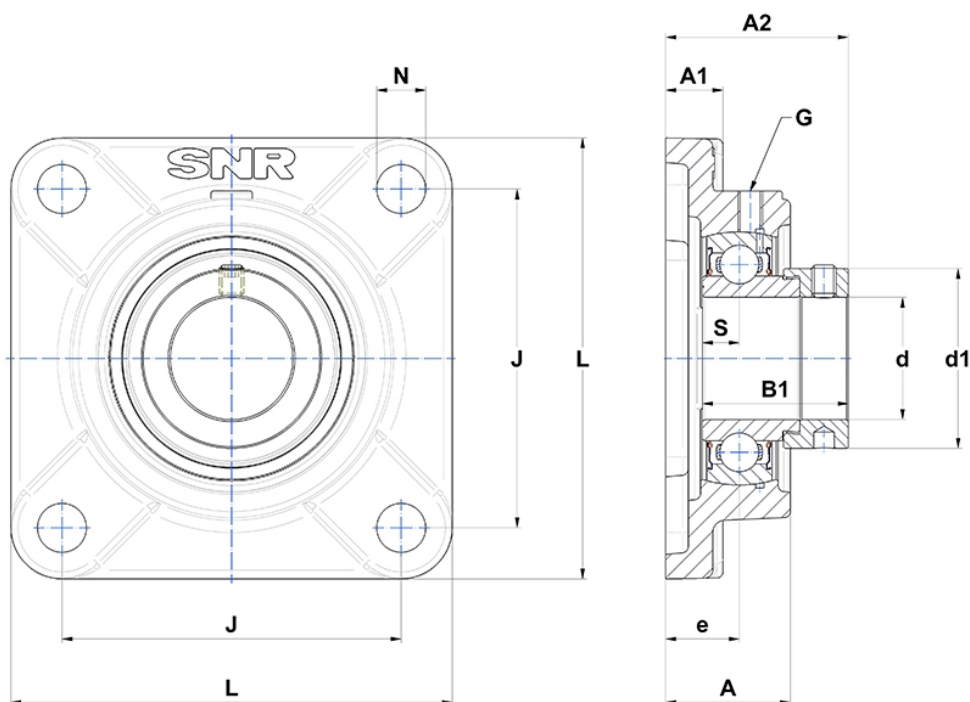
Technische Daten

SESF210

Gehäuselagereinheiten

Gehäuse aus rostfreiem Stahl, Lagereinsatz aus rostfreiem Stahl mit Exzentrerspannring, Einlippendichtung, lebensmitteltaugliches Fett

Anzeigen



Technische Eigenschaften

B	30,2 mm
A	40 mm
A1	15 mm
A2	55,7 mm
B1	43,7 mm
d	50 mm
d1	69,9 mm
e	22 mm
G	M6x1
J	111 mm
L	143 mm
N	16 mm
s1	33,4 mm
S	10 mm