



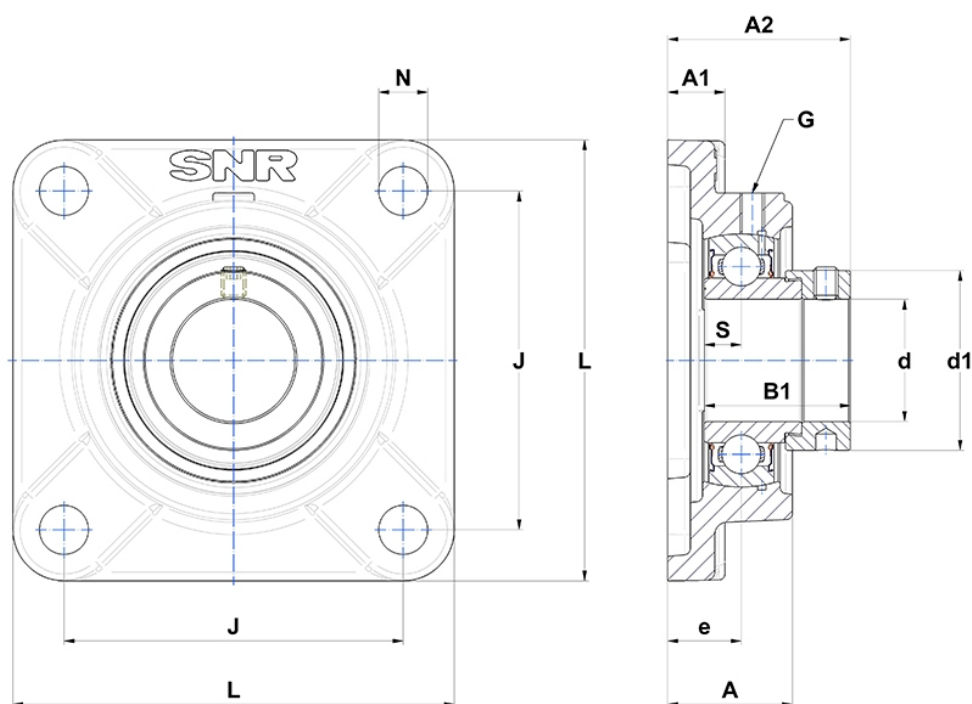
Technische Daten

SESF209

Gehäuselagereinheiten

Gehäuse aus rostfreiem Stahl, Lagereinsatz aus rostfreiem Stahl mit Exzentrerspannring, Einlippendichtung, lebensmitteltaugliches Fett

Anzeigen



Technische Eigenschaften

| | |
|-----------|---------|
| B | 30,2 mm |
| A | 38 mm |
| A1 | 15,5 mm |
| A2 | 56,2 mm |
| B1 | 43,7 mm |
| d | 45 mm |
| d1 | 63,5 mm |
| e | 22 mm |
| G | M6x1 |
| J | 105 mm |
| L | 137 mm |
| N | 16mm |
| s1 | 33,4 mm |
| S | 9,5 mm |