



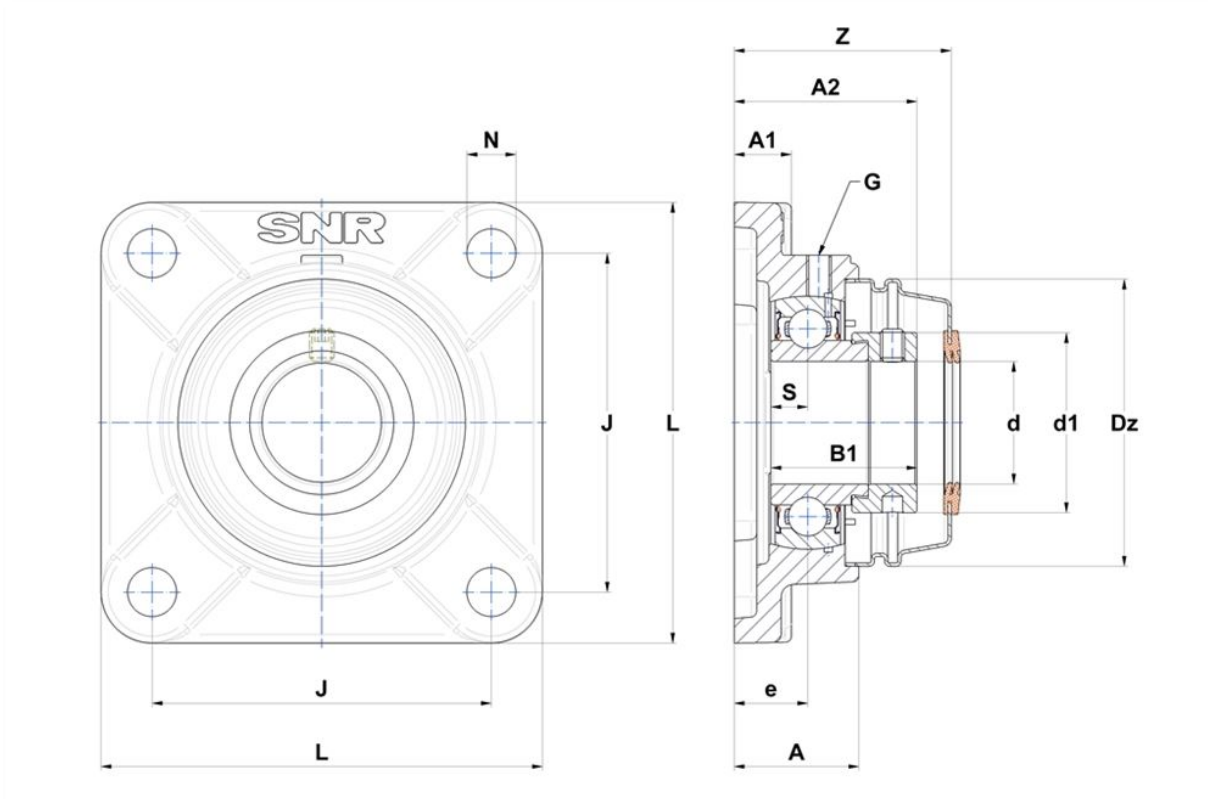
Technische Daten

SESF208COE

Gehäuselagereinheiten

Gehäuse aus rostfreiem Stahl, Lagereinsatz aus rostfreiem Stahl mit Exzentrerspannring, Einlippendichtung, lebensmitteltaugliches Fett

Anzeigen



Technische Eigenschaften

B	30,2 mm
A	36 mm
A1	14,5 mm
A2	55,7 mm
B1	43,7 mm
d	40 mm
d1	60,3 mm
Dz	88 mm
e	21 mm
G	M6x1
J	102 mm
L	130 mm
N	16mm
s1	33,4 mm
S	9 mm
Z	60,8 mm

Produktleistung

C	22,8 kN
C0	18,2 kN
T min.	-20 °C
T max.	100 °C

Andere Merkmale

Gewicht	2,27 kg
Empfohlenes Anzugsmoment für Befestigungsschraube	8,3 Nm
Bezeichnung des Gehäuses	SF208N-
Bezeichnung des Lagers	SES208
Bezeichnung der offenen Kappe	SCOE208-40