



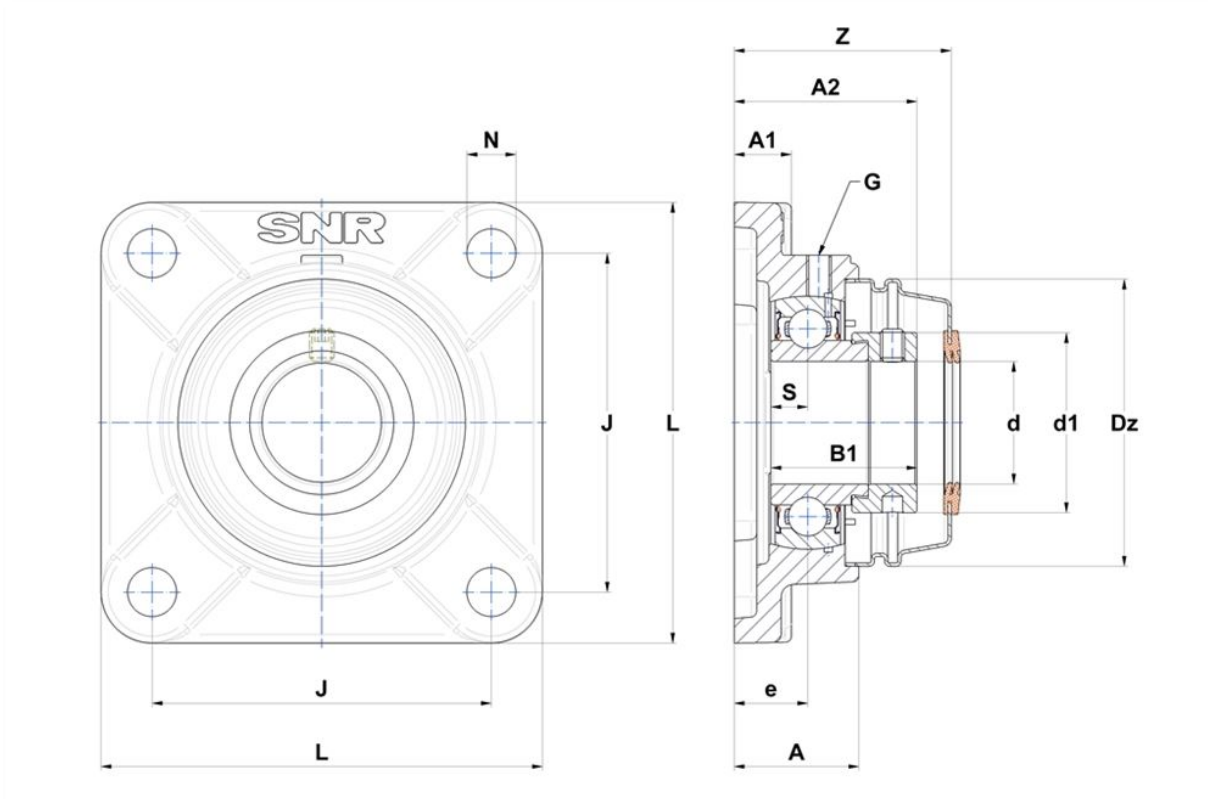
Technische Daten

SESF207CCE

Gehäuselagereinheiten

Gehäuse aus rostfreiem Stahl, Lagereinsatz aus rostfreiem Stahl mit Exzentrerspannring, Einlippendichtung, lebensmitteltaugliches Fett

Anzeigen



Technische Eigenschaften

B	25,4 mm
A	33,5 mm
A1	14,5 mm
A2	49,4 mm
B1	38,9 mm
d	35 mm
d1	55,6 mm
Dz	80 mm
e	19 mm
G	M6x1
J	92 mm
L	116 mm
N	14mm
s1	30,2 mm
S	8,5 mm
Z	56,8 mm

Produktleistung

C	20,1 kN
C0	15,6 kN
T min.	-20 °C
T max.	100 °C

Andere Merkmale

Gewicht	1,75 kg
Empfohlenes Anzugsmoment für Befestigungsschraube	8,3 Nm
Bezeichnung des Gehäuses	SF207N-
Bezeichnung des Lagers	SES207
Bezeichnung der geschlossenen Kappe	SCCE207