

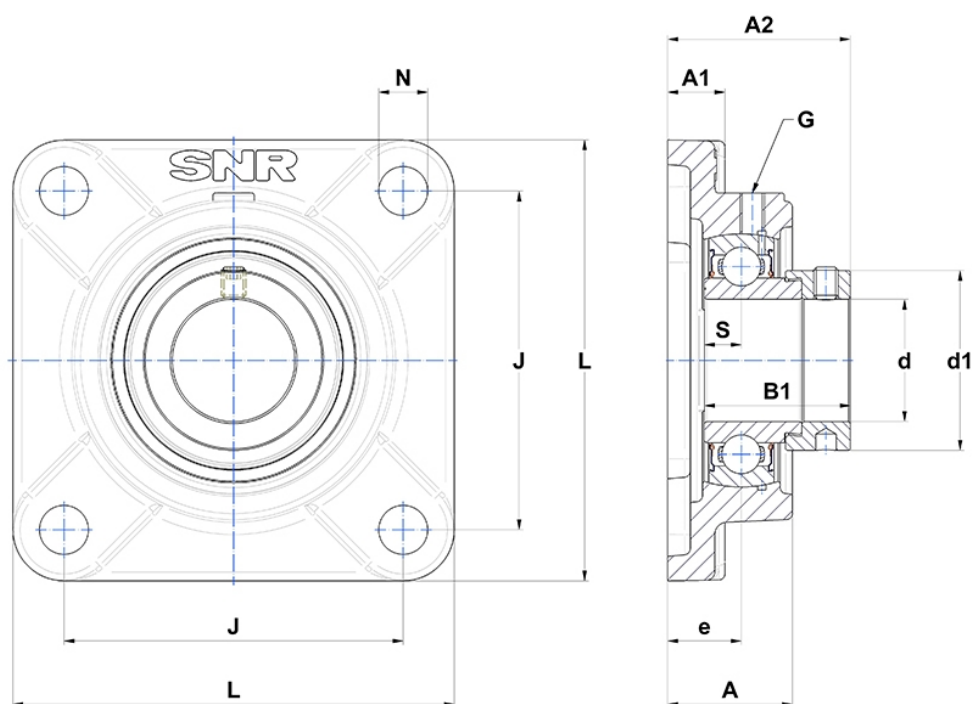
## Technische Daten

### SESF207

Gehäuselagereinheiten

Gehäuse aus rostfreiem Stahl, Lagereinsatz aus rostfreiem Stahl mit Exzentrerspannring, Einlippendichtung, lebensmitteltaugliches Fett

## Anzeigen



## Technische Eigenschaften

|           |         |
|-----------|---------|
| <b>B</b>  | 25,4 mm |
| <b>A</b>  | 33,5 mm |
| <b>A1</b> | 14,5 mm |
| <b>A2</b> | 49,4 mm |
| <b>B1</b> | 38,9 mm |
| <b>d</b>  | 35 mm   |
| <b>d1</b> | 55,6 mm |
| <b>e</b>  | 19 mm   |
| <b>G</b>  | M6x1    |
| <b>J</b>  | 92 mm   |
| <b>L</b>  | 116 mm  |
| <b>N</b>  | 14mm    |
| <b>s1</b> | 30,2 mm |
| <b>S</b>  | 8,5 mm  |