



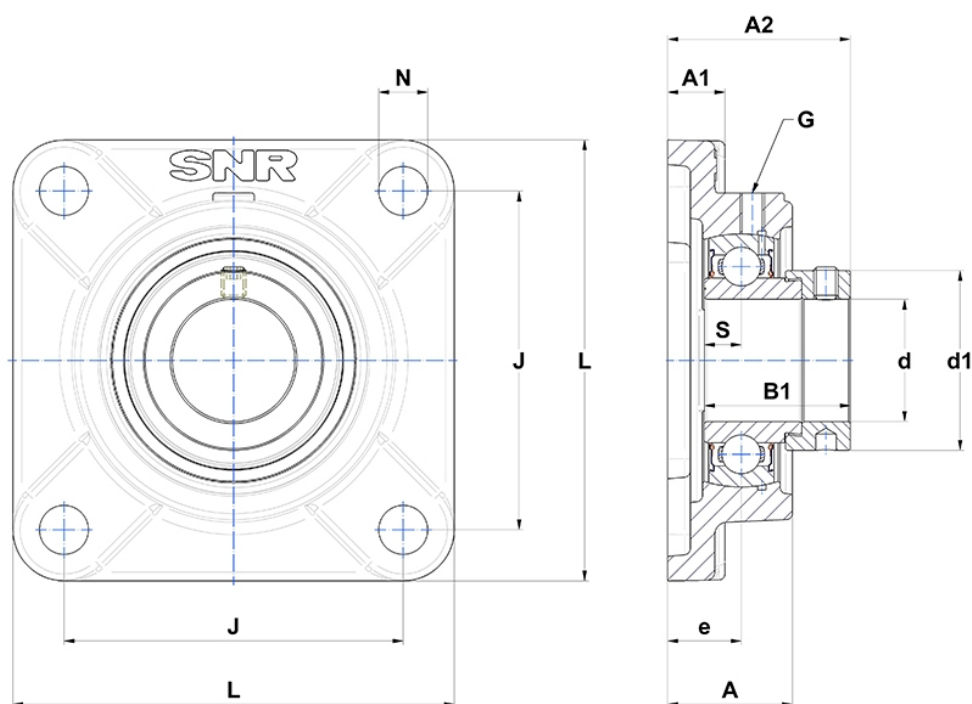
Technische Daten

SESF206

Gehäuselagereinheiten

Gehäuse aus rostfreiem Stahl, Lagereinsatz aus rostfreiem Stahl mit Exzentrerspannring, Einlippendichtung, lebensmitteltaugliches Fett

Anzeigen



Technische Eigenschaften

B	23,8 mm
A	30,5 mm
A1	14 mm
A2	45,7 mm
B1	35,7 mm
d	30 mm
d1	44,5 mm
e	18 mm
G	M6x1
J	83 mm
L	108 mm
N	12mm
s1	27,8 mm
S	8 mm

Produktleistung

C	15,3 kN
C0	11,5 kN
T min.	-20 °C
T max.	100 °C

Andere Merkmale

Gewicht	1,33 kg
Empfohlenes Anzugsmoment für Befestigungsschraube	8,3 Nm
Bezeichnung des Gehäuses	SF206-
Bezeichnung des Lagers	SES206