



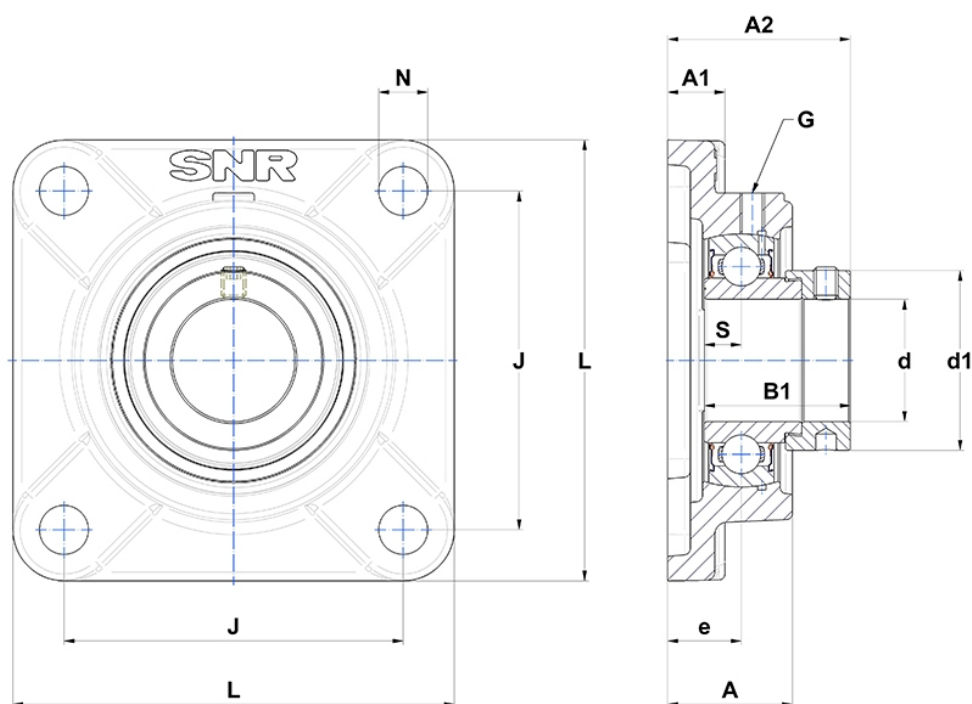
Technische Daten

SESF205

Gehäuselagereinheiten

Gehäuse aus rostfreiem Stahl, Lagereinsatz aus rostfreiem Stahl mit Exzentrerspannring, Einlippendichtung, lebensmitteltaugliches Fett

Anzeigen



Technische Eigenschaften

B	21,5 mm
A	27 mm
A1	14 mm
A2	39,5 mm
B1	31 mm
d	25 mm
d1	38,1 mm
e	16 mm
G	M6x1
J	70 mm
L	95 mm
N	12mm
s1	24,25 mm
S	7,5 mm