

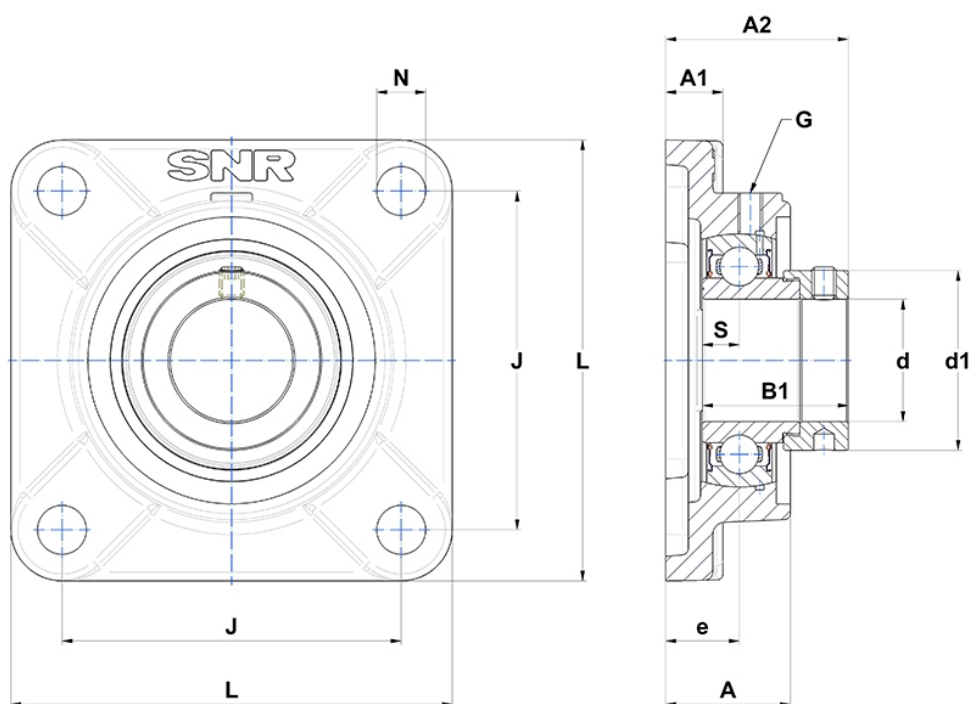
## Technische Daten

### SESF.204.N

Gehäuselagereinheiten

Gehäuse aus rostfreiem Stahl, Lagereinsatz aus rostfreiem Stahl mit Exzentrerspannring, Einlippendichtung, lebensmitteltaugliches Fett

## Anzeigen



## Technische Eigenschaften

<b>B</b>	21,5 mm
<b>A</b>	25,5 mm
<b>A1</b>	12 mm
<b>A2</b>	39 mm
<b>B1</b>	31 mm
<b>d</b>	20 mm
<b>d1</b>	33,3 mm
<b>e</b>	15 mm
<b>G</b>	M6x1
<b>J</b>	64 mm
<b>L</b>	86 mm
<b>N</b>	12mm
<b>s1</b>	24,25 mm
<b>S</b>	7 mm
<b>Z</b>	22,3 mm

## Produktleistung

<b>C</b>	10,1 kN
<b>C0</b>	6,8 kN
<b>T min.</b>	-20 °C
<b>T max.</b>	100 °C

## Andere Merkmale

<b>Gewicht</b>	0,72 kg
<b>Empfohlenes Anzugsmoment für Befestigungsschraube</b>	3,9 Nm
<b>Bezeichnung des Gehäuses</b>	SF204N-
<b>Bezeichnung des Lagers</b>	SES204