



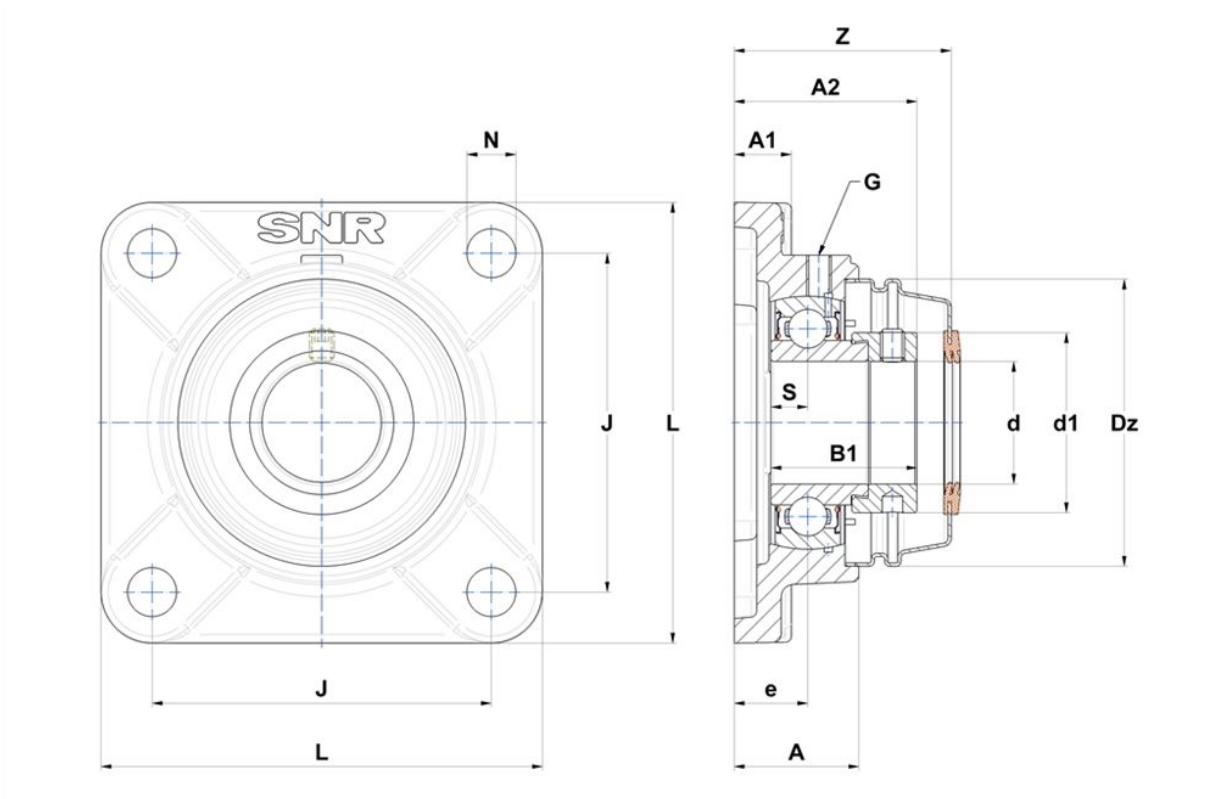
Technische Daten

SESF204COE

Gehäuse Lagereinheiten

Gehäuse aus rostfreiem Stahl, Lagereinsatz aus rostfreiem Stahl mit Exzentrerspannring, Einlippendichtung, lebensmitteltaugliches Fett

Anzeigen



Technische Eigenschaften

B	21,5 mm
A	25,5 mm
A1	12 mm
A2	39 mm
B1	31 mm
d	20 mm
d1	33,3 mm
Dz	54 mm
e	15 mm
G	M6x1
J	64 mm
L	86 mm
N	12mm
s1	24,25 mm
S	7 mm
Z	45,8 mm

Produktleistung

C	10,1 kN
C0	6,8 kN
T min.	-20 °C
T max.	100 °C

Andere Merkmale

Gewicht	0,76 kg
Empfohlenes Anzugsmoment für Befestigungsschraube	3,9 Nm
Bezeichnung des Gehäuses	SF204N-
Bezeichnung des Lagers	SES204
Bezeichnung der offenen Kappe	SCOE204-20