



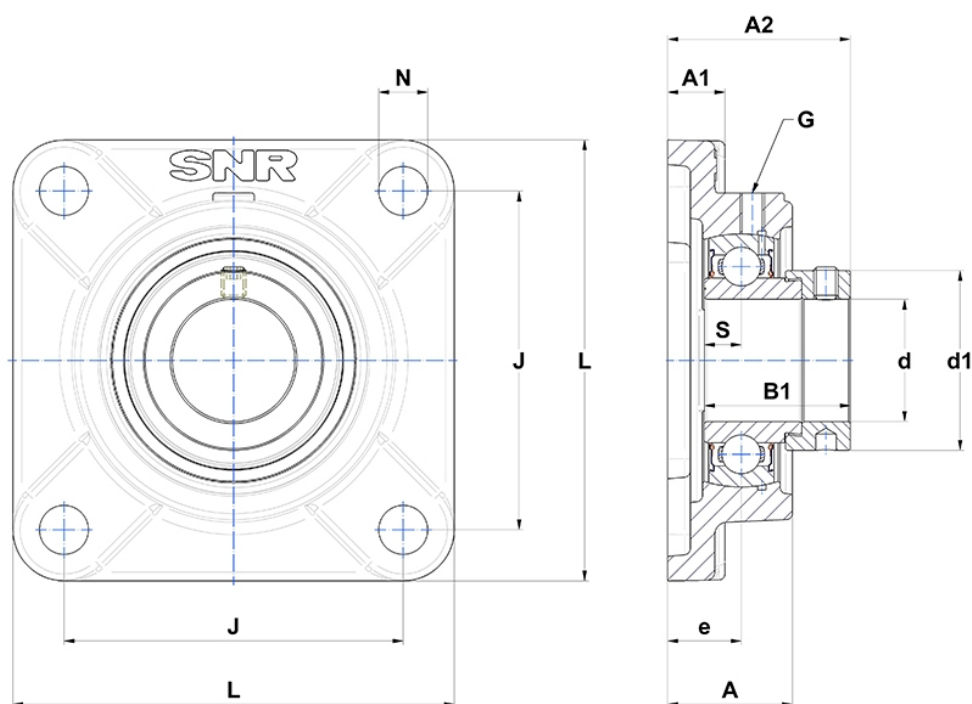
Technische Daten

SESF204

Gehäuselagereinheiten

Gehäuse aus rostfreiem Stahl, Lagereinsatz aus rostfreiem Stahl mit Exzentrerspannring, Einlippendichtung, lebensmitteltaugliches Fett

Anzeigen



Technische Eigenschaften

B	21,5 mm
A	25,5 mm
A1	12 mm
A2	39 mm
B1	31 mm
d	20 mm
d1	33,3 mm
e	15 mm
G	M6x1
J	64 mm
L	86 mm
N	12mm
s1	24,25 mm
S	7 mm