



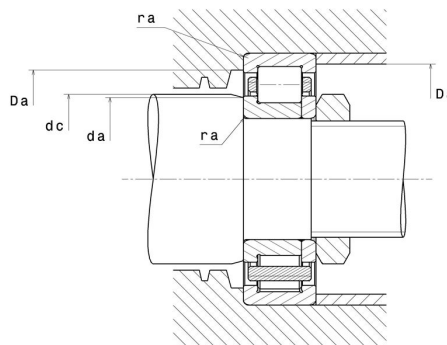
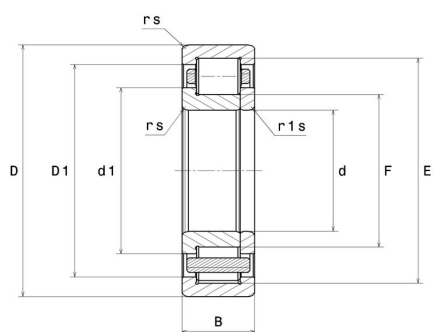
Technisches Datenblatt

NUP.2211.E.G15

Einreihige Zylinderrollenlager

Einreihiges Zylinderrollenlager, Zerlegbar,
Polyamidkäfig

Anzeigen



Technische Eigenschaften

d	55 mm
D	100 mm
B	25 mm
E	90 mm
F	66 mm
d1	70,8 mm
D1	86,6 mm
rs min	1,5 mm
r1s min	1,1 mm
Radiallagerluftklasse	CN
Masse (ohne HJ Ring)	0,83 kg
Marke	SNR

Produktleistung

Dynamische Tragzahl, C	98,4 kN
Statische Tragzahl, C0	117 kN
Ermüdungsgrenzbelastung, Cu	14,3 kN
Nref	4.800 U/min
Nlim	8.300 U/min
Min Betriebstemperatur, Tmin	-20 °C
Max Betriebstemperatur, Tmax	120 °C
Käfig charakteristische Frequenz, FTF	0,42 Hz
Wälzkörper charakteristische Frequenz, BPFO	6,35 Hz
Außenring charakteristische Frequenz, BPFO	7,19 Hz
Innenring charakteristische Frequenz, BPFI	9,81 Hz

Definitionsempfehlungen der Umgebungsteile

da min	63 mm
dc min	73 mm
Da max	92 mm
ra max	1,5 mm
r1a max	1 mm

Berechnungskoeffizienten

Dynamisch äquivalente Belastung

$$P = Fr$$

Statisch äquivalente Belastung

$$Po = Fr$$