



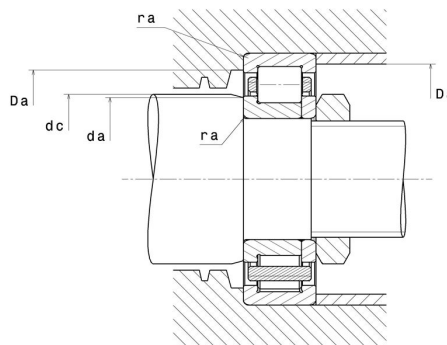
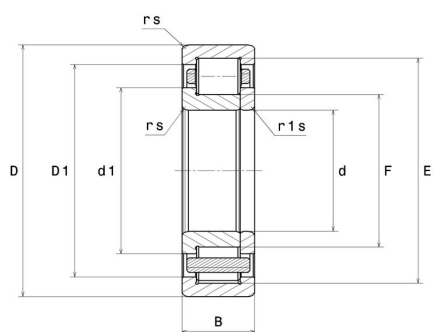
## Technisches Datenblatt

### NUP.2207.E.G15

Einreihige Zylinderrollenlager

Einreihiges Zylinderrollenlager, Zerlegbar,  
Polyamidkäfig

## Anzeigen



## Technische Eigenschaften

<b>d</b>	35 mm
<b>D</b>	72 mm
<b>B</b>	23 mm
<b>E</b>	64 mm
<b>F</b>	44 mm
<b>d1</b>	48 mm
<b>D1</b>	61 mm
<b>rs min</b>	1,1 mm
<b>r1s min</b>	0,6 mm
<b>Radiallagerluftklasse</b>	CN
<b>Masse (ohne HJ Ring)</b>	0,43 kg
<b>Marke</b>	SNR

## Produktleistung

<b>Dynamische Tragzahl, C</b>	63,1 kN
<b>Statische Tragzahl, C0</b>	67,3 kN
<b>Ermüdungsgrenzbelastung, Cu</b>	8,2 kN
<b>Nref</b>	7.300 U/min
<b>Nlim</b>	12.000 U/min
<b>Min Betriebstemperatur, Tmin</b>	-20 °C
<b>Max Betriebstemperatur, Tmax</b>	120 °C
<b>Käfig charakteristische Frequenz, FTF</b>	0,41 Hz
<b>Wälzkörper charakteristische Frequenz, BPFO</b>	5,22 Hz
<b>Außenring charakteristische Frequenz, BPFO</b>	5,7 Hz
<b>Innenring charakteristische Frequenz, BPFI</b>	8,3 Hz

## Definitionsempfehlungen der Umgebungsteile

<b>da min</b>	41,5 mm
<b>dc min</b>	50 mm
<b>Da max</b>	65,5 mm
<b>ra max</b>	1 mm
<b>r1a max</b>	0,6 mm

## Berechnungskoeffizienten

### Dynamisch äquivalente Belastung

$$P = Fr$$

### Statisch äquivalente Belastung

$$Po = Fr$$