



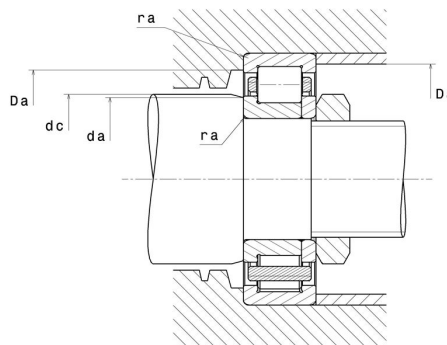
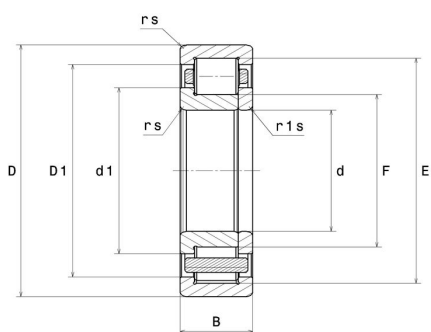
Technisches Datenblatt

NUP.212.E.G15

Einreihige Zylinderrollenlager

Einreihiges Zylinderrollenlager, Zerlegbar,
Polyamidkäfig

Anzeigen



Technische Eigenschaften

d	60 mm
D	110 mm
B	22 mm
E	100 mm
F	72 mm
d1	77,5 mm
D1	96,1 mm
rs min	1,5 mm
r1s min	1,5 mm
Radiallagerluftklasse	CN
Masse (ohne HJ Ring)	0,91 kg
Marke	SNR

Produktleistung

Dynamische Tragzahl, C	94 kN
Statische Tragzahl, C0	102 kN
Ermüdungsgrenzbelastung, Cu	12,4 kN
Nref	5.400 U/min
Nlim	7.500 U/min
Min Betriebstemperatur, Tmin	-20 °C
Max Betriebstemperatur, Tmax	120 °C
Käfig charakteristische Frequenz, FTF	0,42 Hz
Wälzkörper charakteristische Frequenz, BPFO	5,98 Hz
Außenring charakteristische Frequenz, BPFO	6,7 Hz
Innenring charakteristische Frequenz, BPFI	9,3 Hz

Definitionsempfehlungen der Umgebungsteile

da min	68 mm
dc min	80 mm
Da max	102 mm
ra max	1,5 mm
r1a max	1,5 mm

Berechnungskoeffizienten

Dynamisch äquivalente Belastung

$$P = Fr$$

Statisch äquivalente Belastung

$$Po = Fr$$