



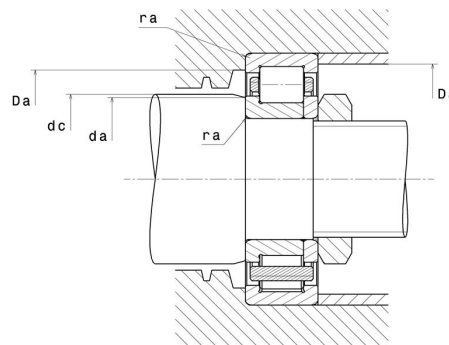
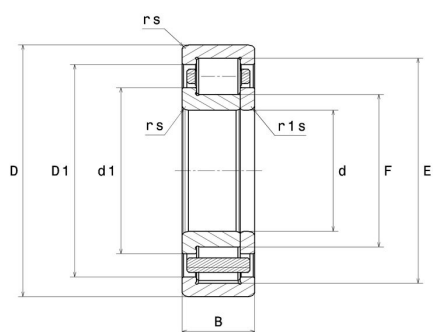
## Technische Daten

### NUP.208.E.G15

Einreihige Zylinderrollenlager

Einreihiges Zylinderrollenlager, Zerlegbar,  
Polyamidkäfig

## Anzeigen



## Technische Eigenschaften

<b>d</b>	40 mm
<b>D</b>	80 mm
<b>B</b>	18 mm
<b>E</b>	71,5 mm
<b>F</b>	49,5 mm
<b>d1</b>	54 mm
<b>D1</b>	68,3 mm
<b>rs min</b>	1,1 mm
<b>r1s min</b>	1,1 mm
<b>Radiallagerluftklasse</b>	CN
<b>Masse (ohne HJ Ring)</b>	0,4 kg
<b>Marke</b>	SNR

## Produktleistung

<b>Dynamische Tragzahl, C</b>	54,4 kN
<b>Statische Tragzahl, C0</b>	53,8 kN
<b>Ermüdungsgrenzbelastung, Cu</b>	6,6 kN
<b>Nref</b>	7.600 Tr/min
<b>Nlim</b>	11.000 Tr/min
<b>Min Betriebstemperatur, Tmin</b>	-20 °C
<b>Max Betriebstemperatur, Tmax</b>	120 °C
<b>Käfig charakteristische Frequenz, FTF</b>	0,41 Hz
<b>Wälzkörper charakteristische Frequenz, BPFO</b>	5,32 Hz
<b>Außenring charakteristische Frequenz, BPFO</b>	5,73 Hz
<b>Innenring charakteristische Frequenz, BPFI</b>	8,27 Hz

## Definitionsempfehlungen der Umgebungsteile

<b>da min</b>	46,5 mm
<b>dc min</b>	56 mm
<b>Da max</b>	73,5 mm
<b>ra max</b>	1 mm
<b>r1a max</b>	1 mm

## Berechnungskoeffizienten

### Dynamisch äquivalente Belastung

$$P = Fr$$

### Statisch äquivalente Belastung

$$Po = Fr$$