



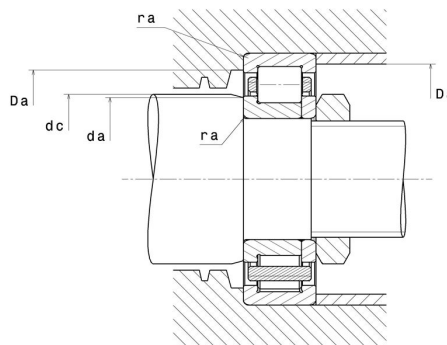
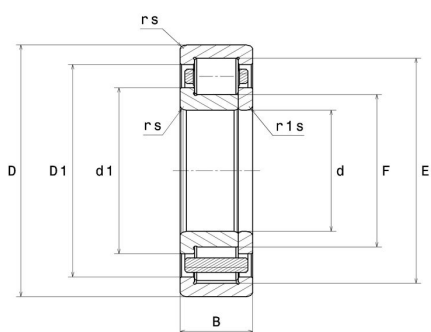
Technische Daten

NUP.205.E.G15

Einreihige Zylinderrollenlager

Einreihiges Zylinderrollenlager, Zerlegbar, Polyamidkäfig

Anzeigen



Technische Eigenschaften

d	25 mm
D	52 mm
B	15 mm
E	46,5 mm
F	31,5 mm
d1	34,7 mm
D1	43,8 mm
s max	5 mm
B1	34,7 mm
a min	2 mm
rNs min	1 mm
rs min	1 mm
r1s min	0,6 mm
Radiallagerluftklasse	CN
Masse (ohne HJ Ring)	0,14 kg
Referenz des HJ Ringes	0
Masse (HJ Ring)	0,14 kg
Marke	SNR

Produktleistung

Dynamische Tragzahl, C	28,5 kN
Statische Tragzahl, C0	26,7 kN
Ermüdungsgrenzbelastung, Cu	3,25 kN
Nref	12.000 Tr/min
Nlim	17.000 Tr/min
Min Betriebstemperatur, Tmin	-20 °C
Max Betriebstemperatur, Tmax	120 °C
Käfig charakteristische Frequenz, FTF	0,4 Hz
Wälzkörper charakteristische Frequenz, BPFO	5,01 Hz
Außenring charakteristische Frequenz, BPFO	5,25 Hz
Innenring charakteristische Frequenz, BPFI	7,75 Hz

Definitionsempfehlungen der Umgebungsteile

da min	30 mm
dc min	37 mm
Da max	47 mm
Db min	31,5 mm
DbN min	37 mm
ra max	1 mm
r1a max	0,6 mm
rNa max	1 mm

Berechnungskoeffizienten

Dynamisch äquivalente Belastung

$$P = Fr$$

Statisch äquivalente Belastung

$$Po = Fr$$