



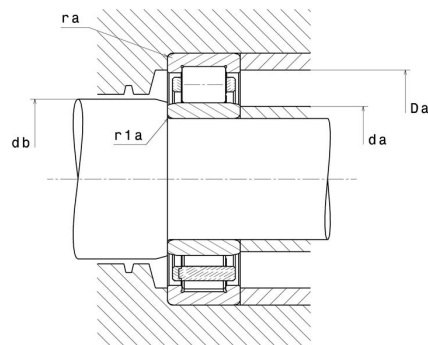
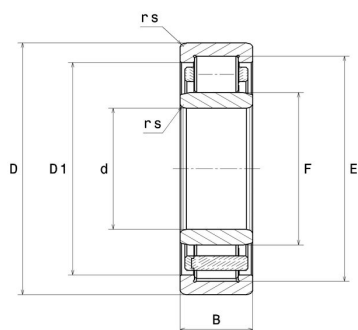
Technische Daten

NU412.M

Einreihige Zylinderrollenlager

Einreihiges Zylinderrollenlager, Zerlegbar, Messingkäfig

Anzeigen



Technische Eigenschaften

d	60 mm
D	150 mm
B	35 mm
E	119 mm
F	83 mm
D1	119,5 mm
rs min	2,1 mm
r1s min	2,1 mm
Radiallagerluftklasse	CN
Masse (ohne HJ Ring)	3,41 kg
Marke	SNR

Produktleistung

Dynamische Tragzahl, C	180 kN
Statische Tragzahl, C0	185 kN
Ermüdungsgrenzbelastung, Cu	22,2 kN
Nref	4.800 Tr/min
Nlim	7.600 Tr/min
Min Betriebstemperatur, Tmin	-40 °C
Max Betriebstemperatur, Tmax	120 °C
Käfig charakteristische Frequenz, FTF	0,4 Hz
Wälzkörper charakteristische Frequenz, BPFO	4,56 Hz
Außenring charakteristische Frequenz, BPFO	4,74 Hz
Innenring charakteristische Frequenz, BPFI	7,26 Hz

Definitionsempfehlungen der Umgebungsteile

da min	71 mm
da max	82 mm
Da max	139 mm
ra max	2 mm
r1a max	2 mm

Berechnungskoeffizienten

Dynamisch äquivalente Belastung

$$P = Fr$$

Statisch äquivalente Belastung

$$Po = Fr$$