



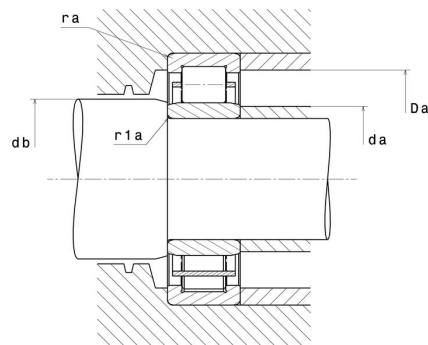
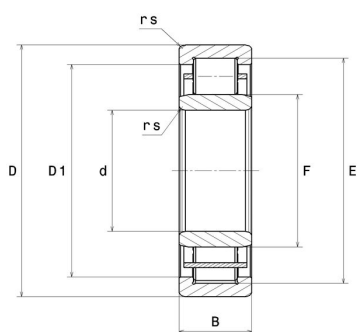
Technisches Datenblatt

NU.409

Einreihige Zylinderrollenlager

Einreihiges Zylinderrollenlager, Zerlegbar,
Stahlblechkäfig

Anzeigen



Technische Eigenschaften

d	45 mm
D	120 mm
B	29 mm
E	100,5 mm
F	64,5 mm
D1	94,6 mm
rs min	2 mm
r1s min	2 mm
Radiallagerluftklasse	CN
Masse (ohne HJ Ring)	1,65 kg
Marke	SNR

Produktleistung

Dynamische Tragzahl, C	107 kN
Statische Tragzahl, C0	102 kN
Ermüdungsgrenzbelastung, Cu	12,4 kN
Nref	6.100 U/min
Nlim	7.500 U/min
Min Betriebstemperatur, Tmin	-40 °C
Max Betriebstemperatur, Tmax	120 °C
Käfig charakteristische Frequenz, FTF	0,39 Hz
Wälzkörper charakteristische Frequenz, BPFO	4,36 Hz
Außenring charakteristische Frequenz, BPFO	3,91 Hz
Innenring charakteristische Frequenz, BPFI	6,09 Hz

Definitionsempfehlungen der Umgebungsteile

da min	54 mm
da max	63 mm
Da max	111 mm
ra max	2 mm
r1a max	2 mm

Berechnungskoeffizienten

Dynamisch äquivalente Belastung

$$P = Fr$$

Statisch äquivalente Belastung

$$Po = Fr$$