



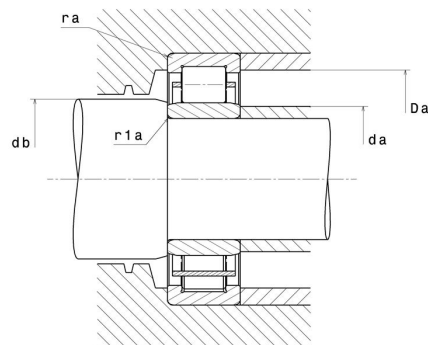
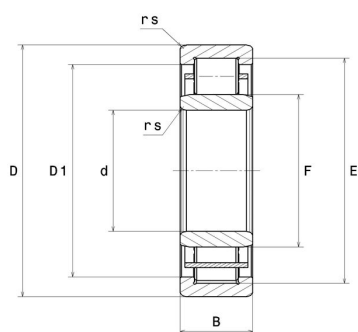
## Technisches Datenblatt

### NU.408

Einreihige Zylinderrollenlager

Einreihiges Zylinderrollenlager, Zerlegbar,  
Stahlblechkäfig

### Anzeigen



### Technische Eigenschaften

<b>d</b>	40 mm
<b>D</b>	110 mm
<b>B</b>	27 mm
<b>E</b>	92 mm
<b>F</b>	58 mm
<b>D1</b>	86,4 mm
<b>rs min</b>	2 mm
<b>r1s min</b>	2 mm
<b>Radiallagerluftklasse</b>	CN
<b>Masse (ohne HJ Ring)</b>	1,3 kg
<b>Marke</b>	SNR

## Produktleistung

<b>Dynamische Tragzahl, C</b>	95,7 kN
<b>Statische Tragzahl, C0</b>	89,1 kN
<b>Ermüdungsgrenzbelastung, Cu</b>	10,9 kN
<b>Nref</b>	6.700 U/min
<b>Nlim</b>	8.200 U/min
<b>Min Betriebstemperatur, Tmin</b>	-40 °C
<b>Max Betriebstemperatur, Tmax</b>	120 °C
<b>Käfig charakteristische Frequenz, FTF</b>	0,39 Hz
<b>Wälzkörper charakteristische Frequenz, BPFO</b>	4,18 Hz
<b>Außenring charakteristische Frequenz, BPFO</b>	3,87 Hz
<b>Innenring charakteristische Frequenz, BPFI</b>	6,13 Hz

## Definitionsempfehlungen der Umgebungsteile

<b>da min</b>	49 mm
<b>da max</b>	57 mm
<b>Da max</b>	101 mm
<b>ra max</b>	2 mm
<b>r1a max</b>	2 mm

## Berechnungskoeffizienten

### Dynamisch äquivalente Belastung

$$P = Fr$$

### Statisch äquivalente Belastung

$$Po = Fr$$