



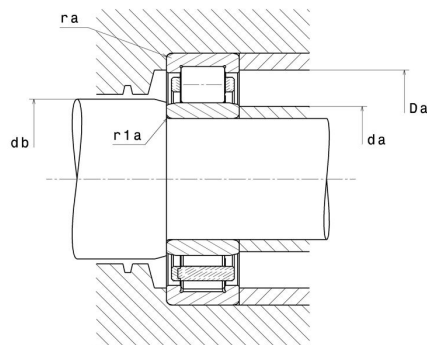
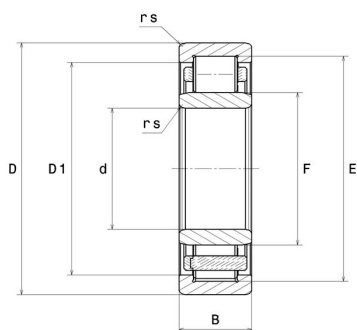
## Technische Daten

### NU.324.E.M.J30

Einreihige Zylinderrollenlager

Einreihiges Zylinderrollenlager, Zerlegbar, Messingkäfig

## Anzeigen



## Technische Eigenschaften

<b>d</b>	120 mm
<b>D</b>	260 mm
<b>B</b>	55 mm
<b>E</b>	230 mm
<b>F</b>	154 mm
<b>D1</b>	218,7 mm
<b>rs min</b>	3 mm
<b>r1s min</b>	3 mm
<b>Radiallagerluftklasse</b>	C3
<b>Masse (ohne HJ Ring)</b>	14,4 kg
<b>Marke</b>	SNR

## Produktleistung

<b>Dynamische Tragzahl, C</b>	535 kN
<b>Statische Tragzahl, C0</b>	621 kN
<b>Ermüdungsgrenzbelastung, Cu</b>	62,3 kN
<b>Nref</b>	2.500 Tr/min
<b>Nlim</b>	4.100 Tr/min
<b>Min Betriebstemperatur, Tmin</b>	-40 °C
<b>Max Betriebstemperatur, Tmax</b>	120 °C
<b>Käfig charakteristische Frequenz, FTF</b>	0,4 Hz
<b>Wälzkörper charakteristische Frequenz, BPFO</b>	4,86 Hz
<b>Außenring charakteristische Frequenz, BPFO</b>	5,21 Hz
<b>Innenring charakteristische Frequenz, BPFI</b>	7,79 Hz

## Definitionsempfehlungen der Umgebungsteile

<b>da min</b>	133 mm
<b>da max</b>	151 mm
<b>Da max</b>	247 mm
<b>ra max</b>	2,5 mm
<b>r1a max</b>	2,5 mm

## Berechnungskoeffizienten

### Dynamisch äquivalente Belastung

$$P = Fr$$

### Statisch äquivalente Belastung

$$Po = Fr$$