



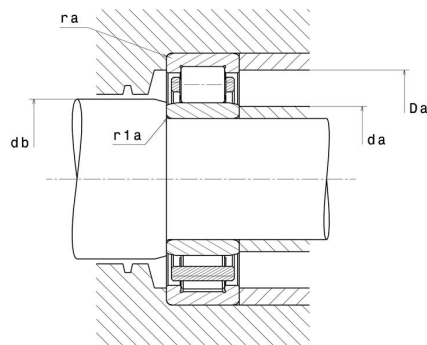
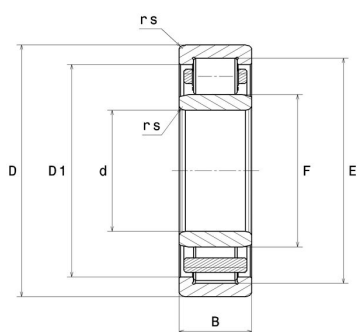
## Technisches Datenblatt

### NU319.EG15

Einreihige Zylinderrollenlager

Einreihiges Zylinderrollenlager, Zerlegbar,  
Polyamidkäfig

## Anzeigen



## Technische Eigenschaften

<b>d</b>	95 mm
<b>D</b>	200 mm
<b>B</b>	45 mm
<b>E</b>	177,5 mm
<b>F</b>	121,5 mm
<b>D1</b>	169,6 mm
<b>rs min</b>	3 mm
<b>r1s min</b>	3 mm
<b>Radiallagerluftklasse</b>	CN
<b>Masse (ohne HJ Ring)</b>	6,31 kg
<b>Marke</b>	SNR

## Produktleistung

<b>Dynamische Tragzahl, C</b>	338 kN
<b>Statische Tragzahl, C0</b>	392 kN
<b>Ermüdungsgrenzbelastung, Cu</b>	42,4 kN
<b>Nref</b>	3.300 U/min
<b>Nlim</b>	4.100 U/min
<b>Min Betriebstemperatur, Tmin</b>	-20 °C
<b>Max Betriebstemperatur, Tmax</b>	120 °C
<b>Käfig charakteristische Frequenz, FTF</b>	0,41 Hz
<b>Wälzkörper charakteristische Frequenz, BPFO</b>	5,15 Hz
<b>Außenring charakteristische Frequenz, BPFO</b>	5,69 Hz
<b>Innenring charakteristische Frequenz, BPFI</b>	8,31 Hz

## Definitionsempfehlungen der Umgebungsteile

<b>da min</b>	108 mm
<b>da max</b>	119 mm
<b>Da max</b>	187 mm
<b>ra max</b>	2,5 mm
<b>r1a max</b>	2,5 mm

## Berechnungskoeffizienten

### Dynamisch äquivalente Belastung

$$P = Fr$$

### Statisch äquivalente Belastung

$$Po = Fr$$