



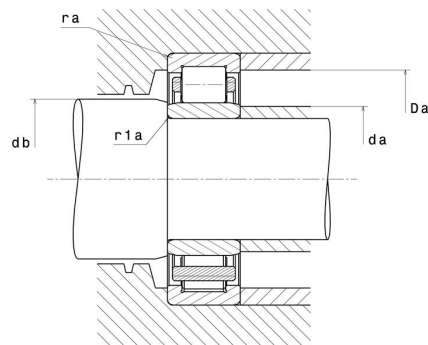
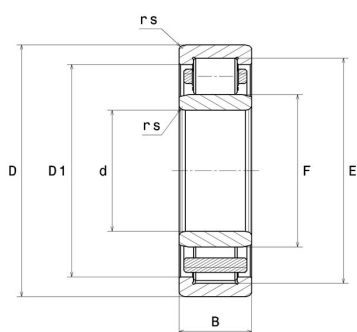
## Technisches Datenblatt

### NU.310.E.G15

Einreihige Zylinderrollenlager

Einreihiges Zylinderrollenlager, Zerlegbar, Polyamidkäfig

## Anzeigen



## Technische Eigenschaften

<b>d</b>	50 mm
<b>D</b>	110 mm
<b>B</b>	27 mm
<b>E</b>	97 mm
<b>F</b>	65 mm
<b>D1</b>	92,5 mm
<b>rs min</b>	2 mm
<b>r1s min</b>	2 mm
<b>Radiallagerluftklasse</b>	CN
<b>Masse (ohne HJ Ring)</b>	1,16 kg
<b>Marke</b>	SNR

## Produktleistung

<b>Dynamische Tragzahl, C</b>	110 kN
<b>Statische Tragzahl, C0</b>	113 kN
<b>Ermüdungsgrenzbelastung, Cu</b>	13,8 kN
<b>Nref</b>	5.800 U/min
<b>Nlim</b>	7.700 U/min
<b>Min Betriebstemperatur, Tmin</b>	-20 °C
<b>Max Betriebstemperatur, Tmax</b>	120 °C
<b>Käfig charakteristische Frequenz, FTF</b>	0,4 Hz
<b>Wälzkörper charakteristische Frequenz, BPFO</b>	4,86 Hz
<b>Außenring charakteristische Frequenz, BPFO</b>	5,22 Hz
<b>Innenring charakteristische Frequenz, BPFI</b>	7,78 Hz

## Definitionsempfehlungen der Umgebungsteile

<b>da min</b>	59 mm
<b>da max</b>	63 mm
<b>Da max</b>	101 mm
<b>ra max</b>	2 mm
<b>r1a max</b>	2 mm

## Berechnungskoeffizienten

### Dynamisch äquivalente Belastung

$$P = Fr$$

### Statisch äquivalente Belastung

$$Po = Fr$$