



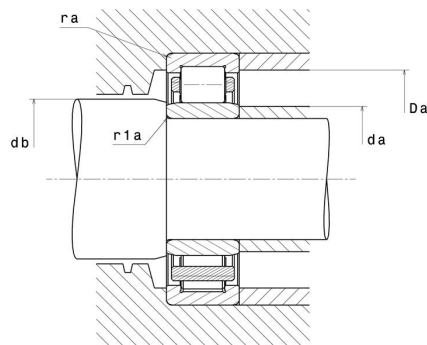
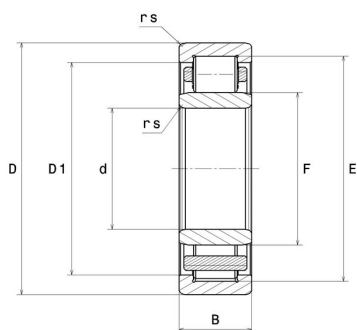
## Technisches Datenblatt

### NU.303.E.G15

Einreihige Zylinderrollenlager

Einreihiges Zylinderrollenlager, Zerlegbar,  
Polyamidkäfig

## Anzeigen



## Technische Eigenschaften

<b>d</b>	17 mm
<b>D</b>	47 mm
<b>B</b>	14 mm
<b>E</b>	40,2 mm
<b>F</b>	24,2 mm
<b>D1</b>	37,1 mm
<b>rs min</b>	1 mm
<b>r1s min</b>	0,6 mm
<b>Radiallagerluftklasse</b>	CN
<b>Masse (ohne HJ Ring)</b>	0,12 kg
<b>Marke</b>	SNR

## Produktleistung

<b>Dynamische Tragzahl, C</b>	24,6 kN
<b>Statische Tragzahl, C0</b>	20,4 kN
<b>Ermüdungsgrenzbelastung, Cu</b>	2,49 kN
<b>Nref</b>	13.000 U/min
<b>Nlim</b>	20.000 U/min
<b>Min Betriebstemperatur, Tmin</b>	-20 °C
<b>Max Betriebstemperatur, Tmax</b>	120 °C
<b>Käfig charakteristische Frequenz, FTF</b>	0,38 Hz
<b>Wälzkörper charakteristische Frequenz, BPFO</b>	3,78 Hz
<b>Außenring charakteristische Frequenz, BPFO</b>	3,76 Hz
<b>Innenring charakteristische Frequenz, BPFI</b>	6,24 Hz

## Definitionsempfehlungen der Umgebungsteile

<b>da min</b>	21 mm
<b>da max</b>	23 mm
<b>Da max</b>	42 mm
<b>ra max</b>	1 mm
<b>r1a max</b>	0,6 mm

## Berechnungskoeffizienten

### Dynamisch äquivalente Belastung

$$P = Fr$$

### Statisch äquivalente Belastung

$$Po = Fr$$