



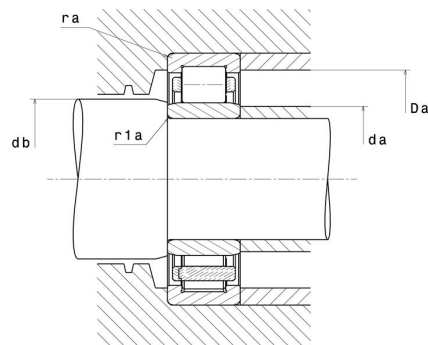
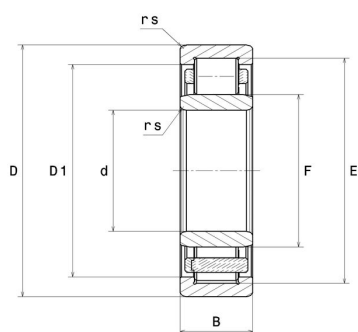
Technisches Datenblatt

NU.2332.E.M.J30

Einreihige Zylinderrollenlager

Einreihiges Zylinderrollenlager, Zerlegbar, Messingkäfig

Anzeigen



Technische Eigenschaften

d	160 mm
D	340 mm
B	114 mm
E	300 mm
F	204 mm
D1	285,4 mm
rs min	4 mm
r1s min	4 mm
Radiallagerluftklasse	C3
Masse (ohne HJ Ring)	51,5 kg
Marke	SNR

Produktleistung

Dynamische Tragzahl, C	1.300 kN
Statische Tragzahl, C0	1.800 kN
Ermüdungsgrenzbelastung, Cu	166 kN
Nref	1.400 U/min
Nlim	3.100 U/min
Min Betriebstemperatur, Tmin	-40 °C
Max Betriebstemperatur, Tmax	120 °C
Käfig charakteristische Frequenz, FTF	0,4 Hz
Wälzkörper charakteristische Frequenz, BPFO	5,06 Hz
Außenring charakteristische Frequenz, BPFO	5,67 Hz
Innenring charakteristische Frequenz, BPFI	8,33 Hz

Definitionsempfehlungen der Umgebungsteile

da min	176 mm
da max	200 mm
Da max	324 mm
ra max	3 mm
r1a max	3 mm

Berechnungskoeffizienten

Dynamisch äquivalente Belastung

$$P = Fr$$

Statisch äquivalente Belastung

$$Po = Fr$$