



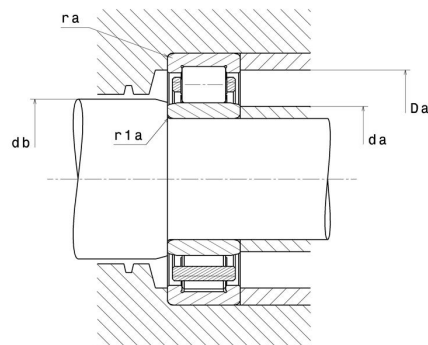
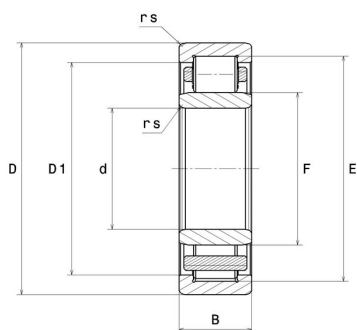
Technische Daten

NU.2317.E.G15

Einreihige Zylinderrollenlager

Einreihiges Zylinderrollenlager, Zerlegbar,
Polyamidkäfig

Anzeigen



Technische Eigenschaften

d	85 mm
D	180 mm
B	60 mm
E	160 mm
F	108 mm
D1	152,7 mm
rs min	3 mm
r1s min	3 mm
Radiallagerluftklasse	CN
Masse (ohne HJ Ring)	6,85 kg
Marke	SNR

Produktleistung

Dynamische Tragzahl, C	371 kN
Statische Tragzahl, C0	451 kN
Ermüdungsgrenzbelastung, Cu	50,4 kN
Nref	3.300 Tr/min
Nlim	4.600 Tr/min
Min Betriebstemperatur, Tmin	-20 °C
Max Betriebstemperatur, Tmax	120 °C
Käfig charakteristische Frequenz, FTF	0,4 Hz
Wälzkörper charakteristische Frequenz, BPFO	4,96 Hz
Außenring charakteristische Frequenz, BPFO	5,24 Hz
Innenring charakteristische Frequenz, BPFI	7,76 Hz

Definitionsempfehlungen der Umgebungsteile

da min	98 mm
da max	106 mm
Da max	167 mm
ra max	2,5 mm
r1a max	2,5 mm

Berechnungskoeffizienten

Dynamisch äquivalente Belastung

$$P = Fr$$

Statisch äquivalente Belastung

$$Po = Fr$$