



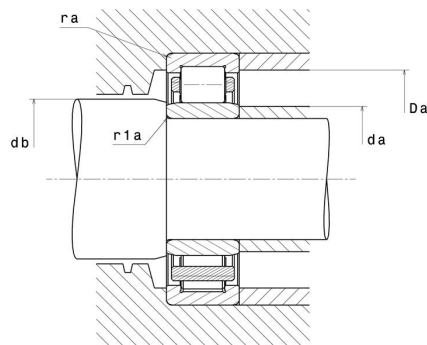
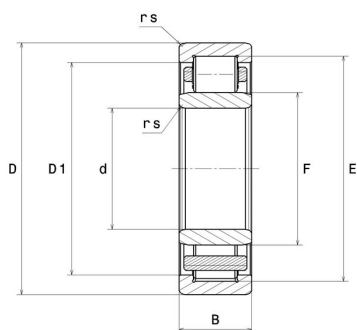
Technisches Datenblatt

NU2316.EG15

Einreihige Zylinderrollenlager

Einreihiges Zylinderrollenlager, Zerlegbar, Polyamidkäfig

Anzeigen



Technische Eigenschaften

d	80 mm
D	170 mm
B	58 mm
E	151 mm
F	101 mm
D1	143,9 mm
rs min	2,1 mm
r1s min	2,1 mm
Radiallagerluftklasse	CN
Masse (ohne HJ Ring)	6 kg
Marke	SNR

Produktleistung

Dynamische Tragzahl, C	363 kN
Statische Tragzahl, C0	442 kN
Ermüdungsgrenzbelastung, Cu	50,3 kN
Nref	3.400 U/min
Nlim	4.900 U/min
Min Betriebstemperatur, Tmin	-20 °C
Max Betriebstemperatur, Tmax	120 °C
Käfig charakteristische Frequenz, FTF	0,4 Hz
Wälzkörper charakteristische Frequenz, BPFO	4,84 Hz
Außenring charakteristische Frequenz, BPFO	5,21 Hz
Innenring charakteristische Frequenz, BPFI	7,79 Hz

Definitionsempfehlungen der Umgebungsteile

da min	91 mm
da max	99 mm
Da max	159 mm
ra max	2 mm
r1a max	2 mm

Berechnungskoeffizienten

Dynamisch äquivalente Belastung

$$P = Fr$$

Statisch äquivalente Belastung

$$Po = Fr$$