



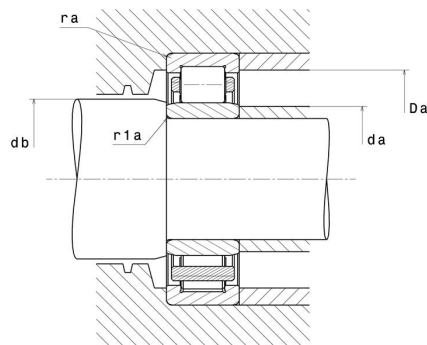
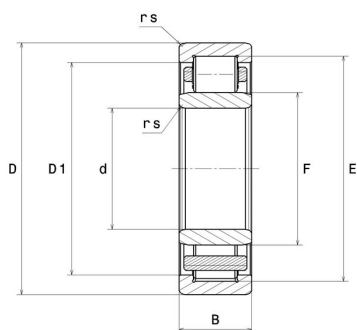
Technisches Datenblatt

NU.2315.E.G15

Einreihige Zylinderrollenlager

Einreihiges Zylinderrollenlager, Zerlegbar,
Polyamidkäfig

Anzeigen



Technische Eigenschaften

d	75 mm
D	160 mm
B	55 mm
E	143 mm
F	95 mm
D1	136,2 mm
rs min	2,1 mm
r1s min	2,1 mm
Radiallagerluftklasse	CN
Masse (ohne HJ Ring)	4,95 kg
Marke	SNR

Produktleistung

Dynamische Tragzahl, C	333 kN
Statische Tragzahl, C0	401 kN
Ermüdungsgrenzbelastung, Cu	46,4 kN
Nref	3.600 U/min
Nlim	5.200 U/min
Min Betriebstemperatur, Tmin	-20 °C
Max Betriebstemperatur, Tmax	120 °C
Käfig charakteristische Frequenz, FTF	0,4 Hz
Wälzkörper charakteristische Frequenz, BPFO	4,76 Hz
Außenring charakteristische Frequenz, BPFO	5,19 Hz
Innenring charakteristische Frequenz, BPFI	7,81 Hz

Definitionsempfehlungen der Umgebungsteile

da min	86 mm
da max	93 mm
Da max	149 mm
ra max	2 mm
r1a max	2 mm

Berechnungskoeffizienten

Dynamisch äquivalente Belastung

$$P = Fr$$

Statisch äquivalente Belastung

$$Po = Fr$$