



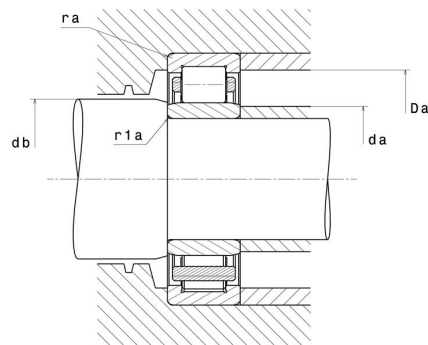
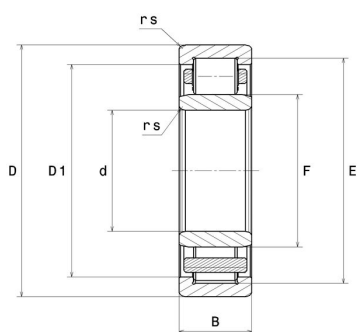
Technisches Datenblatt

NU.2311.EG15

Einreihige Zylinderrollenlager

Einreihiges Zylinderrollenlager, Zerlegbar,
Polyamidkäfig

Anzeigen



Technische Eigenschaften

d	55 mm
D	120 mm
B	43 mm
E	106,5 mm
F	70,5 mm
D1	101,4 mm
rs min	2 mm
r1s min	2 mm
Radiallagerluftklasse	CN
Masse (ohne HJ Ring)	2,23 kg
Marke	SNR

Produktleistung

Dynamische Tragzahl, C	204 kN
Statische Tragzahl, C0	238 kN
Ermüdungsgrenzbelastung, Cu	29 kN
Nref	4.500 U/min
Nlim	7.100 U/min
Min Betriebstemperatur, Tmin	-20 °C
Max Betriebstemperatur, Tmax	120 °C
Käfig charakteristische Frequenz, FTF	0,4 Hz
Wälzkörper charakteristische Frequenz, BPFO	4,71 Hz
Außenring charakteristische Frequenz, BPFO	5,18 Hz
Innenring charakteristische Frequenz, BPFI	7,82 Hz

Definitionsempfehlungen der Umgebungsteile

da min	64 mm
da max	69 mm
Da max	111 mm
ra max	2 mm
r1a max	2 mm

Berechnungskoeffizienten

Dynamisch äquivalente Belastung

$$P = Fr$$

Statisch äquivalente Belastung

$$Po = Fr$$