



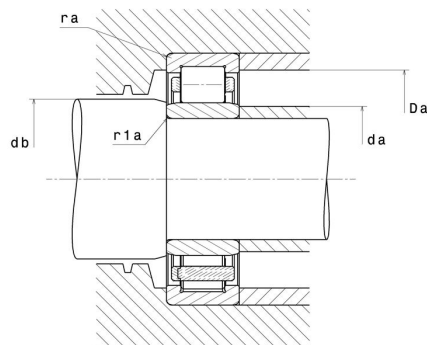
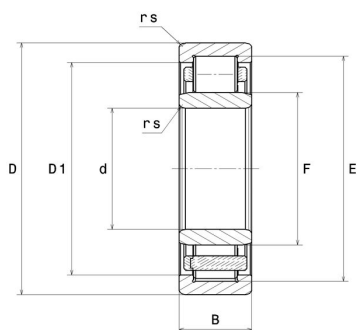
Technische Daten

NU.230.E.M.J30

Einreihige Zylinderrollenlager

Einreihiges Zylinderrollenlager, Zerlegbar, Messingkäfig

Anzeigen



Technische Eigenschaften

d	150 mm
D	270 mm
B	45 mm
E	242 mm
F	182 mm
D1	233,2 mm
rs min	3 mm
r1s min	3 mm
Radiallagerluftklasse	C3
Masse (ohne HJ Ring)	12 kg
Marke	SNR

Produktleistung

Dynamische Tragzahl, C	453 kN
Statische Tragzahl, C0	603 kN
Ermüdungsgrenzbelastung, Cu	58,7 kN
Nref	2.400 Tr/min
Nlim	3.800 Tr/min
Min Betriebstemperatur, Tmin	-40 °C
Max Betriebstemperatur, Tmax	120 °C
Käfig charakteristische Frequenz, FTF	0,43 Hz
Wälzkörper charakteristische Frequenz, BPFO	6,92 Hz
Außenring charakteristische Frequenz, BPFO	8,16 Hz
Innenring charakteristische Frequenz, BPFI	10,84 Hz

Definitionsempfehlungen der Umgebungsteile

da min	163 mm
da max	179 mm
Da max	257 mm
ra max	2,5 mm
r1a max	2,5 mm

Berechnungskoeffizienten

Dynamisch äquivalente Belastung

$$P = Fr$$

Statisch äquivalente Belastung

$$Po = Fr$$