



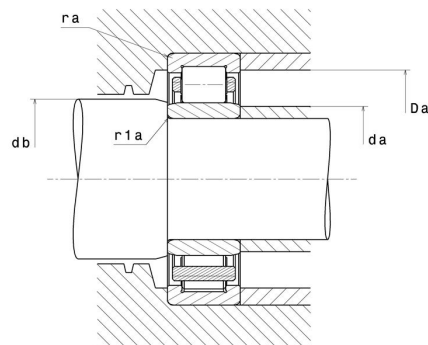
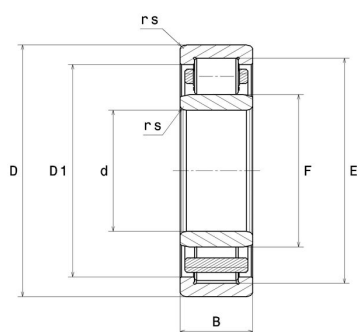
Technisches Datenblatt

NU.2308.E.G15

Einreihige Zylinderrollenlager

Einreihiges Zylinderrollenlager, Zerlegbar,
Polyamidkäfig

Anzeigen



Technische Eigenschaften

d	40 mm
D	90 mm
B	33 mm
E	80 mm
F	52 mm
D1	75,9 mm
rs min	1,5 mm
r1s min	1,5 mm
Radiallagerluftklasse	CN
Masse (ohne HJ Ring)	0,96 kg
Marke	SNR

Produktleistung

Dynamische Tragzahl, C	115 kN
Statische Tragzahl, C0	123 kN
Ermüdungsgrenzbelastung, Cu	15 kN
Nref	5.900 U/min
Nlim	9.500 U/min
Min Betriebstemperatur, Tmin	-20 °C
Max Betriebstemperatur, Tmax	120 °C
Käfig charakteristische Frequenz, FTF	0,39 Hz
Wälzkörper charakteristische Frequenz, BPFO	4,5 Hz
Außenring charakteristische Frequenz, BPFO	4,73 Hz
Innenring charakteristische Frequenz, BPFI	7,27 Hz

Definitionsempfehlungen der Umgebungsteile

da min	48 mm
da max	51 mm
Da max	82 mm
ra max	1,5 mm
r1a max	1,5 mm

Berechnungskoeffizienten

Dynamisch äquivalente Belastung

$$P = Fr$$

Statisch äquivalente Belastung

$$Po = Fr$$