



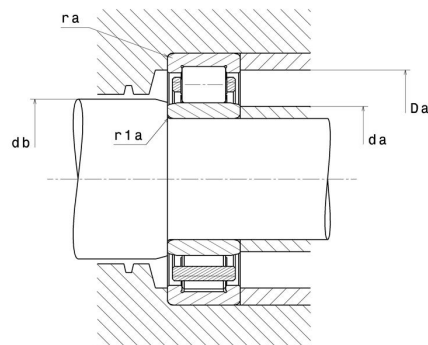
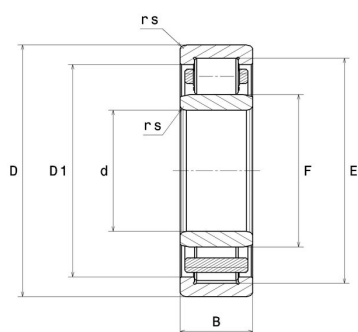
Technisches Datenblatt

NU.2307.E.G15

Einreihige Zylinderrollenlager

Einreihiges Zylinderrollenlager, Zerlegbar,
Polyamidkäfig

Anzeigen



Technische Eigenschaften

| | |
|------------------------------|---------|
| d | 35 mm |
| D | 80 mm |
| B | 31 mm |
| E | 70,2 mm |
| F | 46,2 mm |
| D1 | 66,6 mm |
| rs min | 1,5 mm |
| r1s min | 1,1 mm |
| Radiallagerluftklasse | CN |
| Masse (ohne HJ Ring) | 0,72 kg |
| Marke | SNR |

Produktleistung

| | |
|--|--------------|
| Dynamische Tragzahl, C | 93,8 kN |
| Statische Tragzahl, C0 | 102 kN |
| Ermüdungsgrenzbelastung, Cu | 12,4 kN |
| Nref | 6.600 U/min |
| Nlim | 11.000 U/min |
| Min Betriebstemperatur, Tmin | -20 °C |
| Max Betriebstemperatur, Tmax | 120 °C |
| Käfig charakteristische Frequenz, FTF | 0,4 Hz |
| Wälzkörper charakteristische Frequenz, BPFO | 4,64 Hz |
| Außenring charakteristische Frequenz, BPFO | 4,76 Hz |
| Innenring charakteristische Frequenz, BPFI | 7,24 Hz |

Definitionsempfehlungen der Umgebungsteile

| | |
|----------------|---------|
| da min | 41,5 mm |
| da max | 45 mm |
| Da max | 72 mm |
| ra max | 1,5 mm |
| r1a max | 1 mm |

Berechnungskoeffizienten

Dynamisch äquivalente Belastung

$$P = Fr$$

Statisch äquivalente Belastung

$$Po = Fr$$