



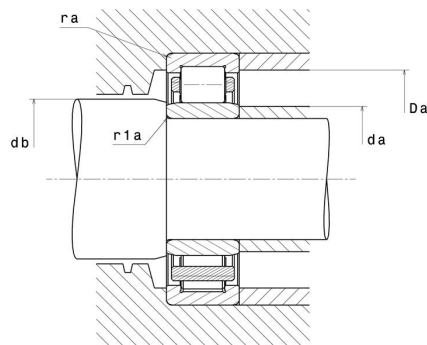
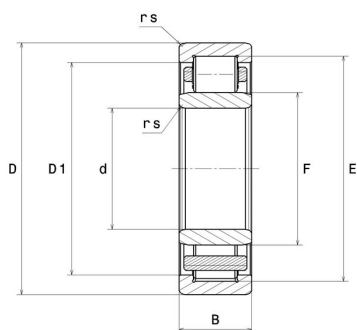
Technisches Datenblatt

NU.2218.E.G15

Einreihige Zylinderrollenlager

Einreihiges Zylinderrollenlager, Zerlegbar,
Polyamidkäfig

Anzeigen



Technische Eigenschaften

d	90 mm
D	160 mm
B	40 mm
E	145 mm
F	107 mm
D1	139,7 mm
rs min	2 mm
r1s min	2 mm
Radiallagerluftklasse	CN
Masse (ohne HJ Ring)	3,17 kg
Marke	SNR

Produktleistung

Dynamische Tragzahl, C	249 kN
Statische Tragzahl, C0	326 kN
Ermüdungsgrenzbelastung, Cu	37,1 kN
Nref	3.200 U/min
Nlim	5.100 U/min
Min Betriebstemperatur, Tmin	-20 °C
Max Betriebstemperatur, Tmax	120 °C
Käfig charakteristische Frequenz, FTF	0,42 Hz
Wälzkörper charakteristische Frequenz, BPFO	6,48 Hz
Außenring charakteristische Frequenz, BPFO	7,22 Hz
Innenring charakteristische Frequenz, BPFI	9,78 Hz

Definitionsempfehlungen der Umgebungsteile

da min	99 mm
da max	105 mm
Da max	151 mm
ra max	2 mm
r1a max	2 mm

Berechnungskoeffizienten

Dynamisch äquivalente Belastung

$$P = Fr$$

Statisch äquivalente Belastung

$$Po = Fr$$