



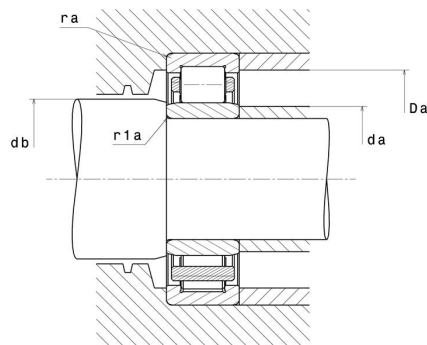
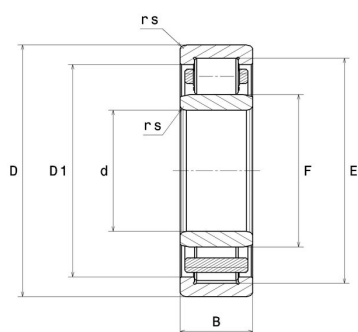
Technisches Datenblatt

NU.2212.E.G15

Einreihige Zylinderrollenlager

Einreihiges Zylinderrollenlager, Zerlegbar, Polyamidkäfig

Anzeigen



Technische Eigenschaften

| | |
|------------------------------|---------|
| d | 60 mm |
| D | 110 mm |
| B | 28 mm |
| E | 100 mm |
| F | 72 mm |
| D1 | 96,1 mm |
| rs min | 1,5 mm |
| r1s min | 1,5 mm |
| Radiallagerluftklasse | CN |
| Masse (ohne HJ Ring) | 1,08 kg |
| Marke | SNR |

Produktleistung

| | |
|--|-------------|
| Dynamische Tragzahl, C | 127 kN |
| Statische Tragzahl, C0 | 150 kN |
| Ermüdungsgrenzbelastung, Cu | 18,3 kN |
| Nref | 4.400 U/min |
| Nlim | 7.500 U/min |
| Min Betriebstemperatur, Tmin | -20 °C |
| Max Betriebstemperatur, Tmax | 120 °C |
| Käfig charakteristische Frequenz, FTF | 0,42 Hz |
| Wälzkörper charakteristische Frequenz, BPFO | 5,98 Hz |
| Außenring charakteristische Frequenz, BPFO | 6,7 Hz |
| Innenring charakteristische Frequenz, BPFI | 9,3 Hz |

Definitionsempfehlungen der Umgebungsteile

| | |
|----------------|--------|
| da min | 68 mm |
| da max | 71 mm |
| Da max | 102 mm |
| ra max | 1,5 mm |
| r1a max | 1,5 mm |

Berechnungskoeffizienten

Dynamisch äquivalente Belastung

$$P = Fr$$

Statisch äquivalente Belastung

$$Po = Fr$$