



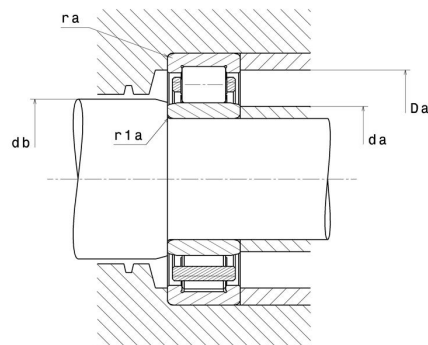
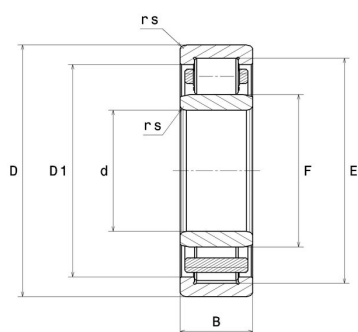
## Technisches Datenblatt

### NU.2210.E.G15

Einreihige Zylinderrollenlager

Einreihiges Zylinderrollenlager, Zerlegbar,  
Polyamidkäfig

## Anzeigen



## Technische Eigenschaften

<b>d</b>	50 mm
<b>D</b>	90 mm
<b>B</b>	23 mm
<b>E</b>	81,5 mm
<b>F</b>	59,5 mm
<b>D1</b>	78,3 mm
<b>rs min</b>	1,1 mm
<b>r1s min</b>	1,1 mm
<b>Radiallagerluftklasse</b>	CN
<b>Masse (ohne HJ Ring)</b>	0,58 kg
<b>Marke</b>	SNR

## Produktleistung

<b>Dynamische Tragzahl, C</b>	81,3 kN
<b>Statische Tragzahl, C0</b>	94,1 kN
<b>Ermüdungsgrenzbelastung, Cu</b>	11,5 kN
<b>Nref</b>	5.200 U/min
<b>Nlim</b>	9.200 U/min
<b>Min Betriebstemperatur, Tmin</b>	-20 °C
<b>Max Betriebstemperatur, Tmax</b>	120 °C
<b>Käfig charakteristische Frequenz, FTF</b>	0,42 Hz
<b>Wälzkörper charakteristische Frequenz, BPFO</b>	6,25 Hz
<b>Außenring charakteristische Frequenz, BPFO</b>	6,75 Hz
<b>Innenring charakteristische Frequenz, BPFI</b>	9,25 Hz

## Definitionsempfehlungen der Umgebungsteile

<b>da min</b>	56,5 mm
<b>da max</b>	58 mm
<b>Da max</b>	83,5 mm
<b>ra max</b>	1 mm
<b>r1a max</b>	1 mm

## Berechnungskoeffizienten

### Dynamisch äquivalente Belastung

$$P = Fr$$

### Statisch äquivalente Belastung

$$Po = Fr$$