



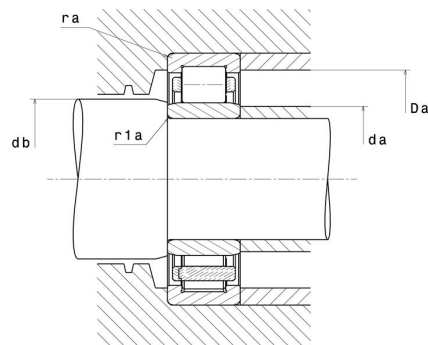
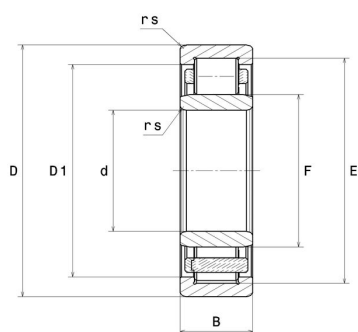
## Technisches Datenblatt

### NU2206EMJ40

Einreihige Zylinderrollenlager

Einreihiges Zylinderrollenlager, Zerlegbar, Messingkäfig

#### Anzeigen



#### Technische Eigenschaften

<b>d</b>	30 mm
<b>D</b>	62 mm
<b>B</b>	20 mm
<b>E</b>	55,5 mm
<b>F</b>	37,5 mm
<b>D1</b>	52,5 mm
<b>rs min</b>	1 mm
<b>r1s min</b>	0,6 mm
<b>Radiallagerluftklasse</b>	C4
<b>Masse (ohne HJ Ring)</b>	0,26 kg
<b>Marke</b>	SNR

## Produktleistung

<b>Dynamische Tragzahl, C</b>	50,2 kN
<b>Statische Tragzahl, C0</b>	51,5 kN
<b>Ermüdungsgrenzbelastung, Cu</b>	6,3 kN
<b>Nref</b>	8.100 U/min
<b>Nlim</b>	18.000 U/min
<b>Min Betriebstemperatur, Tmin</b>	-40 °C
<b>Max Betriebstemperatur, Tmax</b>	120 °C
<b>Käfig charakteristische Frequenz, FTF</b>	0,4 Hz
<b>Wälzkörper charakteristische Frequenz, BPFO</b>	4,97 Hz
<b>Außenring charakteristische Frequenz, BPFO</b>	5,24 Hz
<b>Innenring charakteristische Frequenz, BPFI</b>	7,76 Hz

## Definitionsempfehlungen der Umgebungsteile

<b>da min</b>	34 mm
<b>da max</b>	37 mm
<b>Da max</b>	57 mm
<b>ra max</b>	1 mm
<b>r1a max</b>	0,6 mm

## Berechnungskoeffizienten

### Dynamisch äquivalente Belastung

$$P = Fr$$

### Statisch äquivalente Belastung

$$Po = Fr$$