



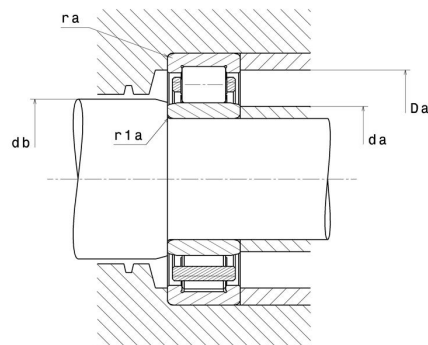
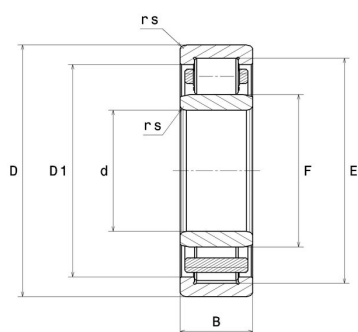
Technisches Datenblatt

NU.2203.E.G15

Einreihige Zylinderrollenlager

Einreihiges Zylinderrollenlager, Zerlegbar,
Polyamidkäfig

Anzeigen



Technische Eigenschaften

d	17 mm
D	40 mm
B	16 mm
E	35,1 mm
F	22,1 mm
D1	32,5 mm
rs min	0,6 mm
r1s min	0,3 mm
Radiallagerluftklasse	CN
Masse (ohne HJ Ring)	0,05 kg
Marke	SNR

Produktleistung

Dynamische Tragzahl, C	23,5 kN
Statische Tragzahl, C0	21,1 kN
Ermüdungsgrenzbelastung, Cu	2,55 kN
Nref	13.000 U/min
Nlim	23.000 U/min
Min Betriebstemperatur, Tmin	-20 °C
Max Betriebstemperatur, Tmax	120 °C
Käfig charakteristische Frequenz, FTF	0,39 Hz
Wälzkörper charakteristische Frequenz, BPFO	4,17 Hz
Außenring charakteristische Frequenz, BPFO	4,25 Hz
Innenring charakteristische Frequenz, BPFI	6,75 Hz

Definitionsempfehlungen der Umgebungsteile

da min	19 mm
da max	21 mm
Da max	36 mm
ra max	0,6 mm
r1a max	0,3 mm

Berechnungskoeffizienten

Dynamisch äquivalente Belastung

$$P = Fr$$

Statisch äquivalente Belastung

$$Po = Fr$$