



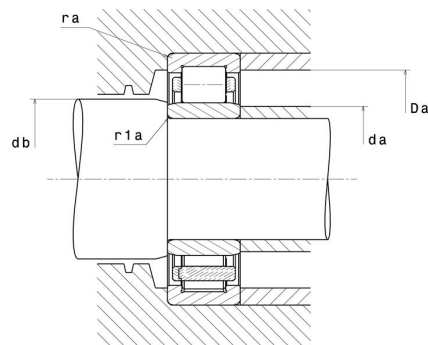
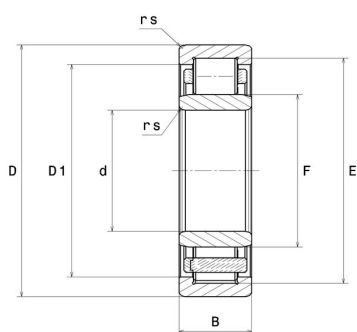
Technisches Datenblatt

NU.208.E.M.J30

Einreihige Zylinderrollenlager

Einreihiges Zylinderrollenlager, Zerlegbar, Messingkäfig

Anzeigen



Technische Eigenschaften

d	40 mm
D	80 mm
B	18 mm
E	71,5 mm
F	49,5 mm
D1	68,3 mm
rs min	1,1 mm
r1s min	1,1 mm
Radiallagerluftklasse	C3
Masse (ohne HJ Ring)	0,42 kg
Marke	SNR

Produktleistung

Dynamische Tragzahl, C	54,4 kN
Statische Tragzahl, C0	53,8 kN
Ermüdungsgrenzbelastung, Cu	6,6 kN
Nref	7.600 U/min
Nlim	14.000 U/min
Min Betriebstemperatur, Tmin	-40 °C
Max Betriebstemperatur, Tmax	120 °C
Käfig charakteristische Frequenz, FTF	0,41 Hz
Wälzkörper charakteristische Frequenz, BPFO	5,32 Hz
Außenring charakteristische Frequenz, BPFO	5,73 Hz
Innenring charakteristische Frequenz, BPFI	8,27 Hz

Definitionsempfehlungen der Umgebungsteile

da min	46,5 mm
da max	49 mm
Da max	73,5 mm
ra max	1 mm
r1a max	1 mm

Berechnungskoeffizienten

Dynamisch äquivalente Belastung

$$P = Fr$$

Statisch äquivalente Belastung

$$Po = Fr$$