



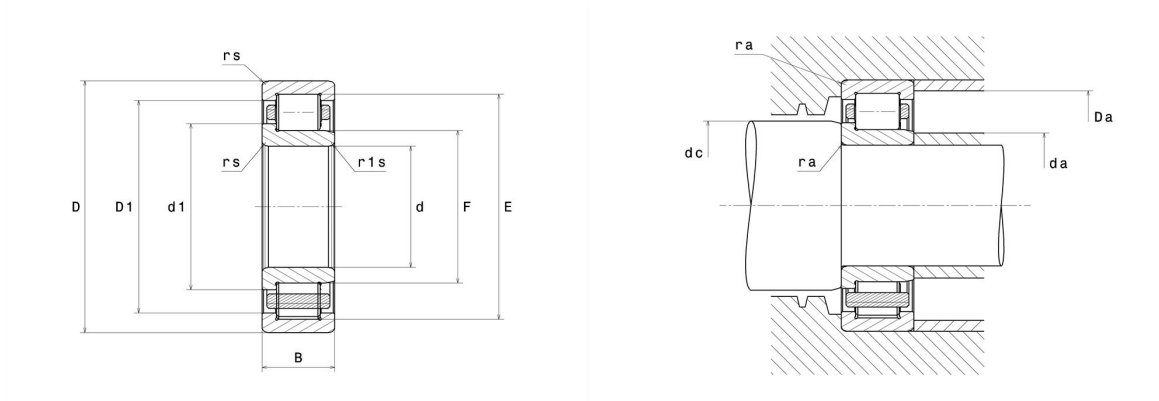
## Technisches Datenblatt

### NJ318.EG15

Einreihige Zylinderrollenlager

Einreihiges Zylinderrollenlager, Polyamidkäfig, Sonderanforderung

#### Anzeigen



#### Technische Eigenschaften

<b>d</b>	90 mm
<b>D</b>	190 mm
<b>B</b>	43 mm
<b>E</b>	169,5 mm
<b>F</b>	113,5 mm
<b>d1</b>	124 mm
<b>D1</b>	161,6 mm
<b>rs min</b>	3 mm
<b>r1s min</b>	3 mm
<b>Radiallagerluftklasse</b>	CN
<b>Masse (ohne HJ Ring)</b>	5,49 kg
<b>Marke</b>	SNR

## Produktleistung

<b>Dynamische Tragzahl, C</b>	320 kN
<b>Statische Tragzahl, C0</b>	360 kN
<b>Ermüdungsgrenzbelastung, Cu</b>	39,6 kN
<b>Nref</b>	3.500 U/min
<b>Nlim</b>	4.400 U/min
<b>Min Betriebstemperatur, Tmin</b>	-20 °C
<b>Max Betriebstemperatur, Tmax</b>	120 °C
<b>Käfig charakteristische Frequenz, FTF</b>	0,4 Hz
<b>Wälzkörper charakteristische Frequenz, BPFO</b>	4,86 Hz
<b>Außenring charakteristische Frequenz, BPFO</b>	5,21 Hz
<b>Innenring charakteristische Frequenz, BPFI</b>	7,79 Hz

## Definitionsempfehlungen der Umgebungsteile

<b>da min</b>	103 mm
<b>da max</b>	111 mm
<b>db min</b>	117 mm
<b>dc min</b>	127 mm
<b>Da max</b>	177 mm
<b>ra max</b>	2,5 mm
<b>r1a max</b>	2,5 mm

## Berechnungskoeffizienten

### Dynamisch äquivalente Belastung

$$P = Fr$$

### Statisch äquivalente Belastung

$$Po = Fr$$