



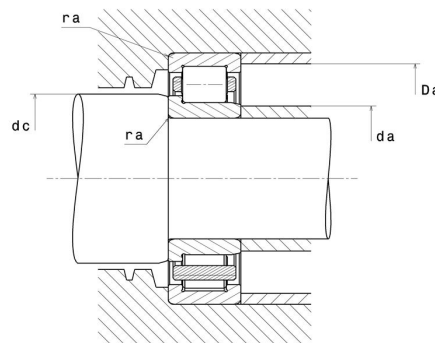
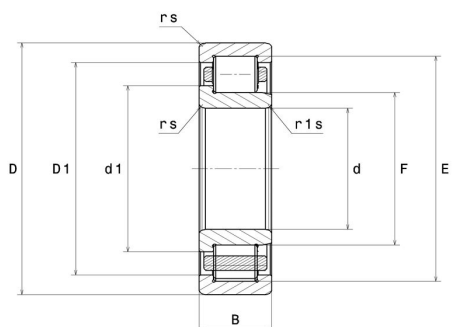
Technische Daten

NJ.317.E.G15

Einreihige Zylinderrollenlager

Einreihiges Zylinderrollenlager, Polyamidkäfig, Sonderanforderung

Anzeigen



Technische Eigenschaften

d	85 mm
D	180 mm
B	41 mm
E	160 mm
F	108 mm
d1	117,8 mm
D1	152,7 mm
rs min	3 mm
r1s min	3 mm
Radiallagerluftklasse	CN
Masse (ohne HJ Ring)	4,78 kg
Marke	SNR

Produktleistung

Dynamische Tragzahl, C	279 kN
Statische Tragzahl, C0	312 kN
Ermüdungsgrenzbelastung, Cu	34,9 kN
Nref	3.700 Tr/min
Nlim	4.600 Tr/min
Min Betriebstemperatur, Tmin	-20 °C
Max Betriebstemperatur, Tmax	120 °C
Käfig charakteristische Frequenz, FTF	0,4 Hz
Wälzkörper charakteristische Frequenz, BPFO	4,96 Hz
Außenring charakteristische Frequenz, BPFO	5,24 Hz
Innenring charakteristische Frequenz, BPFI	7,76 Hz

Definitionsempfehlungen der Umgebungsteile

da min	98 mm
da max	106 mm
db min	110 mm
dc min	119 mm
Da max	167 mm
ra max	2,5 mm
r1a max	2,5 mm

Berechnungskoeffizienten

Dynamisch äquivalente Belastung

$$P = Fr$$

Statisch äquivalente Belastung

$$Po = Fr$$