



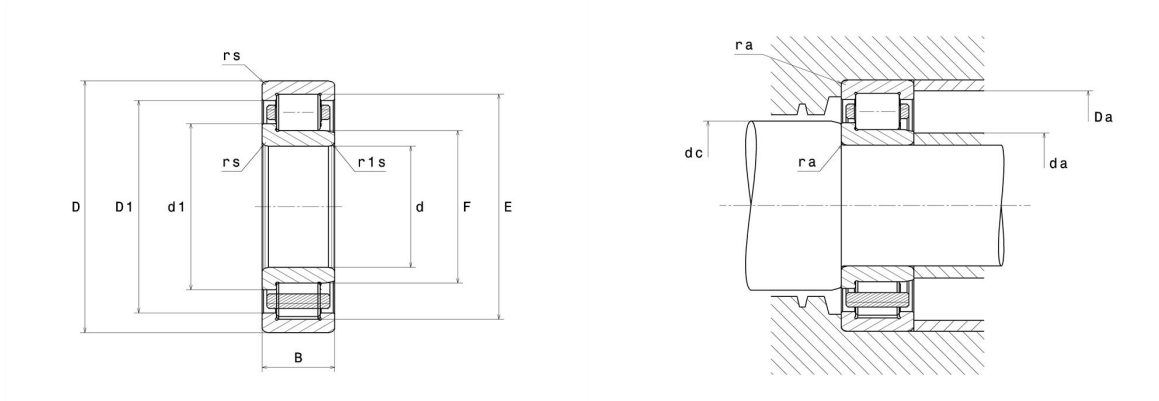
Technisches Datenblatt

NJ316.EG15

Einreihige Zylinderrollenlager

Einreihiges Zylinderrollenlager, Polyamidkäfig, Sonderanforderung

Anzeigen



Technische Eigenschaften

d	80 mm
D	170 mm
B	39 mm
E	151 mm
F	101 mm
d1	110,4 mm
D1	143,9 mm
rs min	2,1 mm
r1s min	2,1 mm
Radiallagerluftklasse	CN
Masse (ohne HJ Ring)	4,04 kg
Marke	SNR

Produktleistung

Dynamische Tragzahl, C	259 kN
Statische Tragzahl, C0	287 kN
Ermüdungsgrenzbelastung, Cu	32,7 kN
Nref	3.800 U/min
Nlim	4.900 U/min
Min Betriebstemperatur, Tmin	-20 °C
Max Betriebstemperatur, Tmax	120 °C
Käfig charakteristische Frequenz, FTF	0,4 Hz
Wälzkörper charakteristische Frequenz, BPFO	4,84 Hz
Außenring charakteristische Frequenz, BPFO	5,21 Hz
Innenring charakteristische Frequenz, BPFI	7,79 Hz

Definitionsempfehlungen der Umgebungsteile

da min	91 mm
da max	99 mm
db min	105 mm
dc min	114 mm
Da max	159 mm
ra max	2 mm
r1a max	2 mm

Berechnungskoeffizienten

Dynamisch äquivalente Belastung

$$P = Fr$$

Statisch äquivalente Belastung

$$Po = Fr$$