



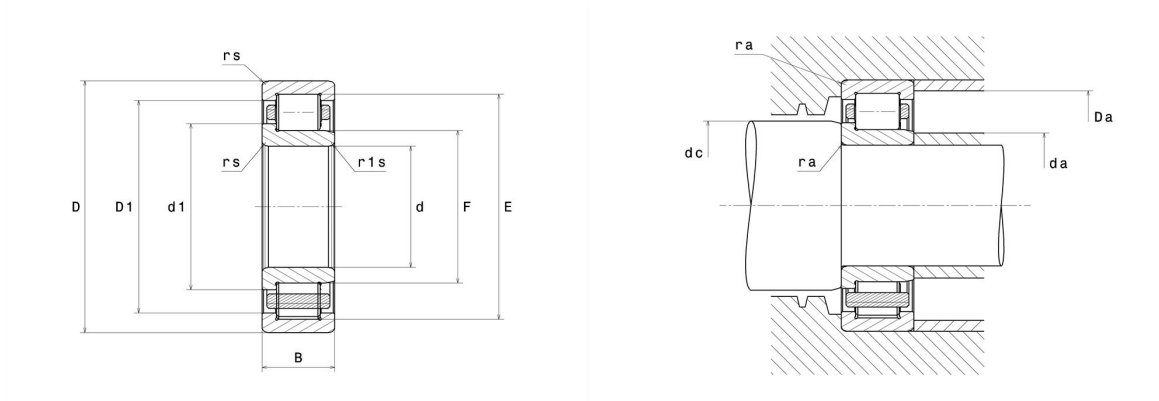
## Technisches Datenblatt

### NJ.308.E.G15

Einreihige Zylinderrollenlager

Einreihiges Zylinderrollenlager, Polyamidkäfig, Sonderanforderung

#### Anzeigen



#### Technische Eigenschaften

<b>d</b>	40 mm
<b>D</b>	90 mm
<b>B</b>	23 mm
<b>E</b>	80 mm
<b>F</b>	52 mm
<b>d1</b>	57,5 mm
<b>D1</b>	75,9 mm
<b>rs min</b>	1,5 mm
<b>r1s min</b>	1,5 mm
<b>Radiallagerluftklasse</b>	C3
<b>Masse (ohne HJ Ring)</b>	0,67 kg
<b>Marke</b>	SNR

## Produktleistung

<b>Dynamische Tragzahl, C</b>	80,3 kN
<b>Statische Tragzahl, C0</b>	78 kN
<b>Ermüdungsgrenzbelastung, Cu</b>	9,5 kN
<b>Nref</b>	7.000 U/min
<b>Nlim</b>	9.500 U/min
<b>Min Betriebstemperatur, Tmin</b>	-20 °C
<b>Max Betriebstemperatur, Tmax</b>	120 °C
<b>Käfig charakteristische Frequenz, FTF</b>	0,39 Hz
<b>Wälzkörper charakteristische Frequenz, BPFO</b>	4,5 Hz
<b>Außenring charakteristische Frequenz, BPFO</b>	4,73 Hz
<b>Innenring charakteristische Frequenz, BPFI</b>	7,27 Hz

## Definitionsempfehlungen der Umgebungsteile

<b>da min</b>	48 mm
<b>da max</b>	51 mm
<b>db min</b>	55 mm
<b>dc min</b>	60 mm
<b>Da max</b>	82 mm
<b>ra max</b>	1,5 mm
<b>r1a max</b>	1,5 mm

## Berechnungskoeffizienten

### Dynamisch äquivalente Belastung

$$P = Fr$$

### Statisch äquivalente Belastung

$$Po = Fr$$