



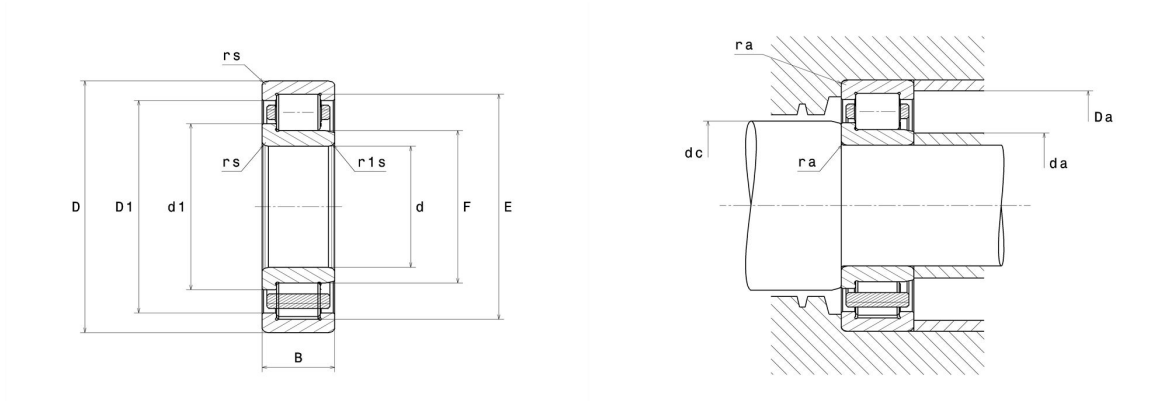
## Technisches Datenblatt

### NJ.307.E.G15

Einreihige Zylinderrollenlager

Einreihiges Zylinderrollenlager, Polyamidkäfig, Sonderanforderung

#### Anzeigen



#### Technische Eigenschaften

<b>d</b>	35 mm
<b>D</b>	80 mm
<b>B</b>	21 mm
<b>E</b>	70,2 mm
<b>F</b>	46,2 mm
<b>d1</b>	51 mm
<b>D1</b>	66,6 mm
<b>rs min</b>	1,5 mm
<b>r1s min</b>	1,1 mm
<b>Radiallagerluftklasse</b>	C3
<b>Masse (ohne HJ Ring)</b>	0,5 kg
<b>Marke</b>	SNR

## Produktleistung

<b>Dynamische Tragzahl, C</b>	64,2 kN
<b>Statische Tragzahl, C0</b>	62,4 kN
<b>Ermüdungsgrenzbelastung, Cu</b>	7,6 kN
<b>Nref</b>	7.700 U/min
<b>Nlim</b>	11.000 U/min
<b>Min Betriebstemperatur, Tmin</b>	-20 °C
<b>Max Betriebstemperatur, Tmax</b>	120 °C
<b>Käfig charakteristische Frequenz, FTF</b>	0,4 Hz
<b>Wälzkörper charakteristische Frequenz, BPFO</b>	4,64 Hz
<b>Außenring charakteristische Frequenz, BPFO</b>	4,76 Hz
<b>Innenring charakteristische Frequenz, BPFI</b>	7,24 Hz

## Definitionsempfehlungen der Umgebungsteile

<b>da min</b>	43 mm
<b>da max</b>	45 mm
<b>db min</b>	48 mm
<b>dc min</b>	53 mm
<b>Da max</b>	72 mm
<b>ra max</b>	1,5 mm
<b>r1a max</b>	1 mm

## Berechnungskoeffizienten

Dynamisch äquivalente Belastung

$$P = Fr$$

Statisch äquivalente Belastung

$$Po = Fr$$