



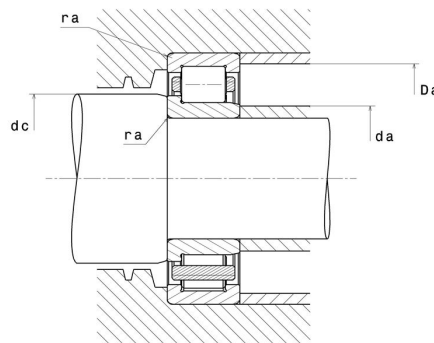
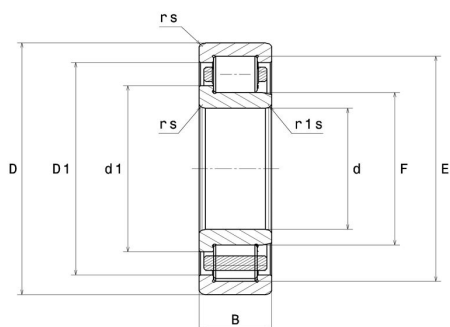
Technisches Datenblatt

NJ.306.E.G15

Einreihige Zylinderrollenlager

Einreihiges Zylinderrollenlager, Polyamidkäfig, Sonderanforderung

Anzeigen



Technische Eigenschaften

d	30 mm
D	72 mm
B	19 mm
E	62,5 mm
F	40,5 mm
d1	45 mm
D1	59,2 mm
rs min	1,1 mm
r1s min	1,1 mm
Radiallagerluftklasse	C3
Masse (ohne HJ Ring)	0,38 kg
Marke	SNR

Produktleistung

Dynamische Tragzahl, C	54,7 kN
Statische Tragzahl, C0	52,1 kN
Ermüdungsgrenzbelastung, Cu	6,4 kN
Nref	8.400 U/min
Nlim	12.000 U/min
Min Betriebstemperatur, Tmin	-20 °C
Max Betriebstemperatur, Tmax	120 °C
Käfig charakteristische Frequenz, FTF	0,39 Hz
Wälzkörper charakteristische Frequenz, BPFO	4,47 Hz
Außenring charakteristische Frequenz, BPFO	4,72 Hz
Innenring charakteristische Frequenz, BPFI	7,28 Hz

Definitionsempfehlungen der Umgebungsteile

da min	36,5 mm
da max	40 mm
db min	44 mm
dc min	48 mm
Da max	65,5 mm
ra max	1 mm
r1a max	1 mm

Berechnungskoeffizienten

Dynamisch äquivalente Belastung

$$P = Fr$$

Statisch äquivalente Belastung

$$Po = Fr$$