



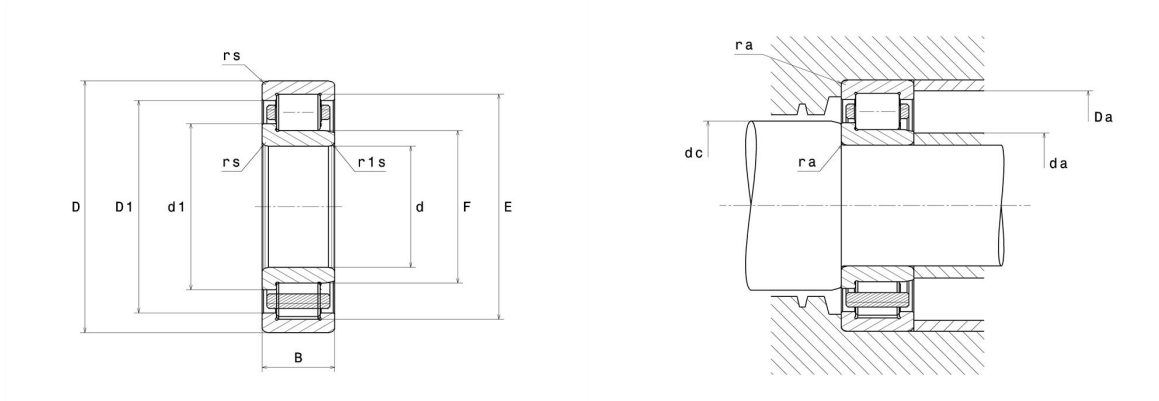
Technisches Datenblatt

NJ.304.E.G15.J30

Einreihige Zylinderrollenlager

Einreihiges Zylinderrollenlager, Polyamidkäfig, Sonderanforderung

Anzeigen



Technische Eigenschaften

d	20 mm
D	52 mm
B	15 mm
E	45,5 mm
F	27,5 mm
d1	31,3 mm
D1	42,4 mm
rs min	1,1 mm
r1s min	0,6 mm
Radiallagerluftklasse	C3
Masse (ohne HJ Ring)	0,16 kg
Marke	SNR

Produktleistung

Dynamische Tragzahl, C	30,7 kN
Statische Tragzahl, C0	26 kN
Ermüdungsgrenzbelastung, Cu	3,15 kN
Nref	12.000 U/min
Nlim	17.000 U/min
Min Betriebstemperatur, Tmin	-20 °C
Max Betriebstemperatur, Tmax	120 °C
Käfig charakteristische Frequenz, FTF	0,38 Hz
Wälzkörper charakteristische Frequenz, BPFO	3,81 Hz
Außenring charakteristische Frequenz, BPFO	3,77 Hz
Innenring charakteristische Frequenz, BPFI	6,23 Hz

Definitionsempfehlungen der Umgebungsteile

da min	26,5 mm
da max	27 mm
db min	30 mm
dc min	33 mm
Da max	45,5 mm
ra max	1 mm
r1a max	0,6 mm

Berechnungskoeffizienten

Dynamisch äquivalente Belastung

$$P = Fr$$

Statisch äquivalente Belastung

$$Po = Fr$$