



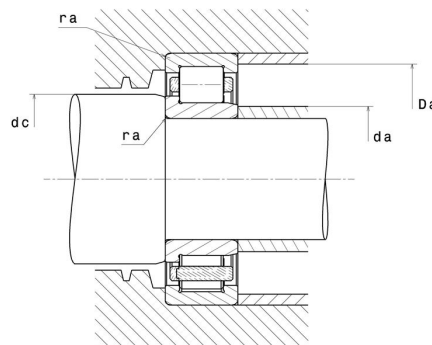
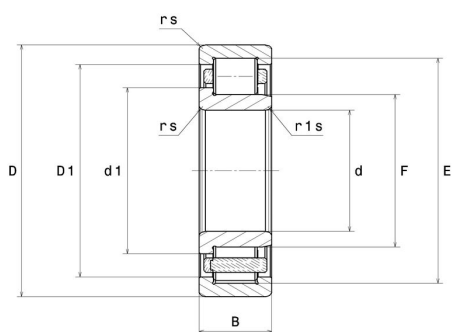
## Technische Daten

### NJ.232.E.M.J30

Einreihige Zylinderrollenlager

Einreihiges Zylinderrollenlager, Messingkäfig,  
Sonderanforderung

## Anzeigen



## Technische Eigenschaften

<b>d</b>	160 mm
<b>D</b>	290 mm
<b>B</b>	48 mm
<b>E</b>	259 mm
<b>F</b>	195 mm
<b>d1</b>	206,8 mm
<b>D1</b>	249,6 mm
<b>rs min</b>	3 mm
<b>r1s min</b>	3 mm
<b>Radiallagerluftklasse</b>	C3
<b>Masse (ohne HJ Ring)</b>	15,1 kg
<b>Marke</b>	SNR

## Produktleistung

<b>Dynamische Tragzahl, C</b>	512 kN
<b>Statische Tragzahl, C0</b>	689 kN
<b>Ermüdungsgrenzbelastung, Cu</b>	65,7 kN
<b>Nref</b>	2.200 Tr/min
<b>Nlim</b>	3.600 Tr/min
<b>Min Betriebstemperatur, Tmin</b>	-40 °C
<b>Max Betriebstemperatur, Tmax</b>	120 °C
<b>Käfig charakteristische Frequenz, FTF</b>	0,43 Hz
<b>Wälzkörper charakteristische Frequenz, BPFO</b>	6,95 Hz
<b>Außenring charakteristische Frequenz, BPFO</b>	8,16 Hz
<b>Innenring charakteristische Frequenz, BPFI</b>	10,84 Hz

## Definitionsempfehlungen der Umgebungsteile

<b>da min</b>	173 mm
<b>da max</b>	192 mm
<b>db min</b>	197 mm
<b>dc min</b>	210 mm
<b>Da max</b>	277 mm
<b>ra max</b>	2,5 mm
<b>r1a max</b>	2,5 mm

## Berechnungskoeffizienten

### Dynamisch äquivalente Belastung

$$P = Fr$$

### Statisch äquivalente Belastung

$$Po = Fr$$