



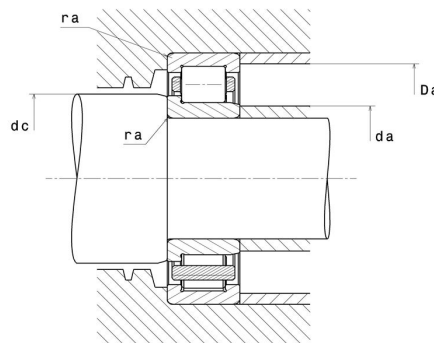
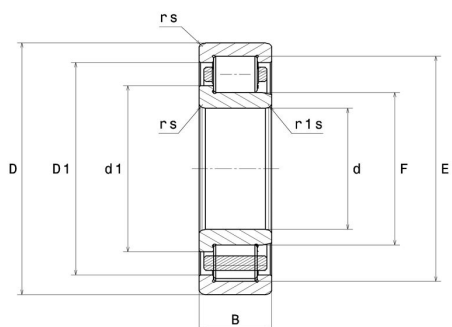
Technisches Datenblatt

NJ.2312.E.G15

Einreihige Zylinderrollenlager

Einreihiges Zylinderrollenlager, Polyamidkäfig, Sonderanforderung

Anzeigen



Technische Eigenschaften

d	60 mm
D	130 mm
B	46 mm
E	115 mm
F	77 mm
d1	84,3 mm
D1	109,6 mm
rs min	2,1 mm
r1s min	2,1 mm
Radiallagerluftklasse	CN
Masse (ohne HJ Ring)	2,83 kg
Marke	SNR

Produktleistung

Dynamische Tragzahl, C	228 kN
Statische Tragzahl, C0	270 kN
Ermüdungsgrenzbelastung, Cu	32,9 kN
Nref	4.300 U/min
Nlim	6.500 U/min
Min Betriebstemperatur, Tmin	-20 °C
Max Betriebstemperatur, Tmax	120 °C
Käfig charakteristische Frequenz, FTF	0,4 Hz
Wälzkörper charakteristische Frequenz, BPFO	4,86 Hz
Außenring charakteristische Frequenz, BPFO	5,21 Hz
Innenring charakteristische Frequenz, BPFI	7,79 Hz

Definitionsempfehlungen der Umgebungsteile

da min	71 mm
da max	75 mm
db min	79 mm
dc min	86 mm
Da max	119 mm
ra max	2 mm
r1a max	2 mm

Berechnungskoeffizienten

Dynamisch äquivalente Belastung

$$P = Fr$$

Statisch äquivalente Belastung

$$Po = Fr$$