



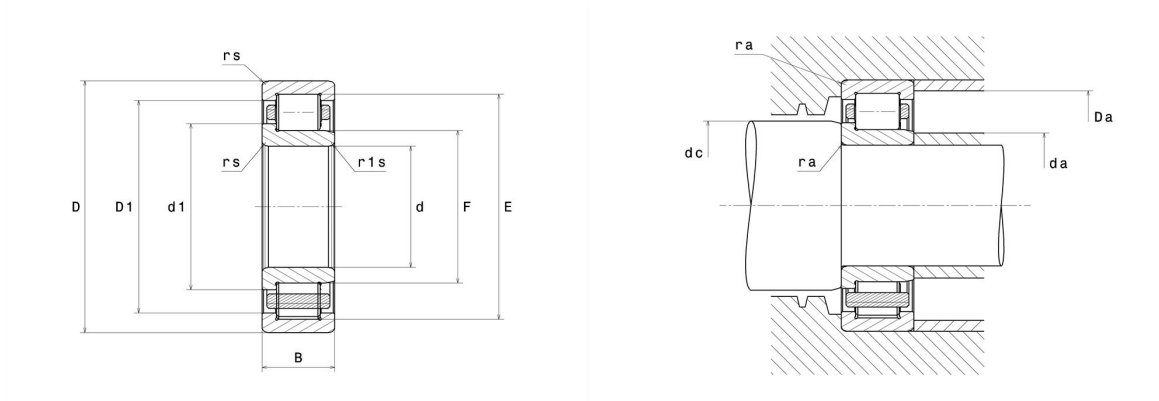
Technisches Datenblatt

NJ.2309.EG15

Einreihige Zylinderrollenlager

Einreihiges Zylinderrollenlager, Polyamidkäfig, Sonderanforderung

Anzeigen



Technische Eigenschaften

d	45 mm
D	100 mm
B	36 mm
E	88,5 mm
F	58,5 mm
d1	64,4 mm
D1	84,1 mm
rs min	1,5 mm
r1s min	1,5 mm
Radiallagerluftklasse	CN
Masse (ohne HJ Ring)	1,33 kg
Marke	SNR

Produktleistung

Dynamische Tragzahl, C	141 kN
Statische Tragzahl, C0	158 kN
Ermüdungsgrenzbelastung, Cu	19,3 kN
Nref	5.300 U/min
Nlim	8.500 U/min
Min Betriebstemperatur, Tmin	-20 °C
Max Betriebstemperatur, Tmax	120 °C
Käfig charakteristische Frequenz, FTF	0,4 Hz
Wälzkörper charakteristische Frequenz, BPFO	4,7 Hz
Außenring charakteristische Frequenz, BPFO	5,17 Hz
Innenring charakteristische Frequenz, BPFI	7,83 Hz

Definitionsempfehlungen der Umgebungsteile

da min	53 mm
da max	57 mm
db min	60 mm
dc min	66 mm
Da max	92 mm
ra max	1,5 mm
r1a max	1,5 mm

Berechnungskoeffizienten

Dynamisch äquivalente Belastung

$$P = Fr$$

Statisch äquivalente Belastung

$$Po = Fr$$