



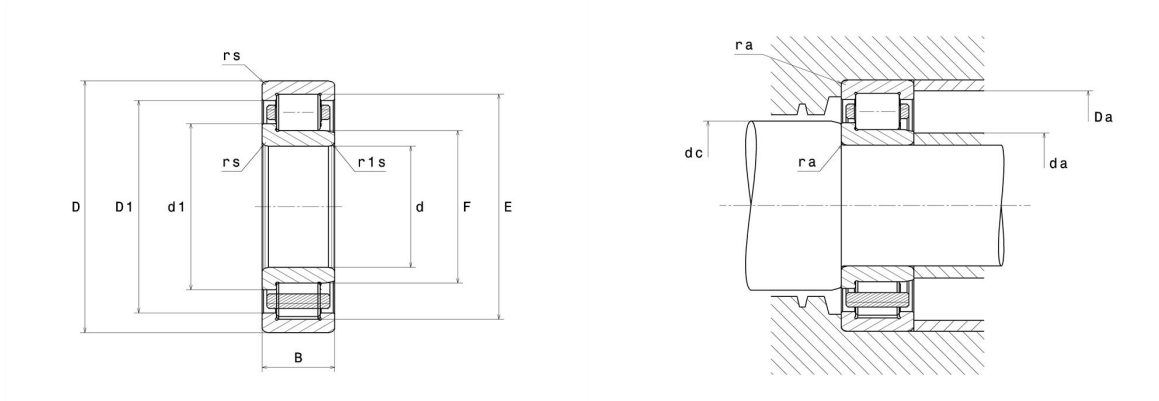
Technisches Datenblatt

NJ.2307.E.G15.J30

Einreihige Zylinderrollenlager

Einreihiges Zylinderrollenlager, Polyamidkäfig, Sonderanforderung

Anzeigen



Technische Eigenschaften

d	35 mm
D	80 mm
B	31 mm
E	70,2 mm
F	46,2 mm
d1	51 mm
D1	66,6 mm
rs min	1,5 mm
r1s min	1,1 mm
Radiallagerluftklasse	C3
Masse (ohne HJ Ring)	0,72 kg
Marke	SNR

Produktleistung

Dynamische Tragzahl, C	93,8 kN
Statische Tragzahl, C0	102 kN
Ermüdungsgrenzbelastung, Cu	12,4 kN
Nref	6.600 U/min
Nlim	11.000 U/min
Min Betriebstemperatur, Tmin	-20 °C
Max Betriebstemperatur, Tmax	120 °C
Käfig charakteristische Frequenz, FTF	0,4 Hz
Wälzkörper charakteristische Frequenz, BPFO	4,64 Hz
Außenring charakteristische Frequenz, BPFO	4,76 Hz
Innenring charakteristische Frequenz, BPFI	7,24 Hz

Definitionsempfehlungen der Umgebungsteile

da min	43 mm
da max	45 mm
db min	48 mm
dc min	53 mm
Da max	72 mm
ra max	1,5 mm
r1a max	1 mm

Berechnungskoeffizienten

Dynamisch äquivalente Belastung

$$P = Fr$$

Statisch äquivalente Belastung

$$Po = Fr$$