



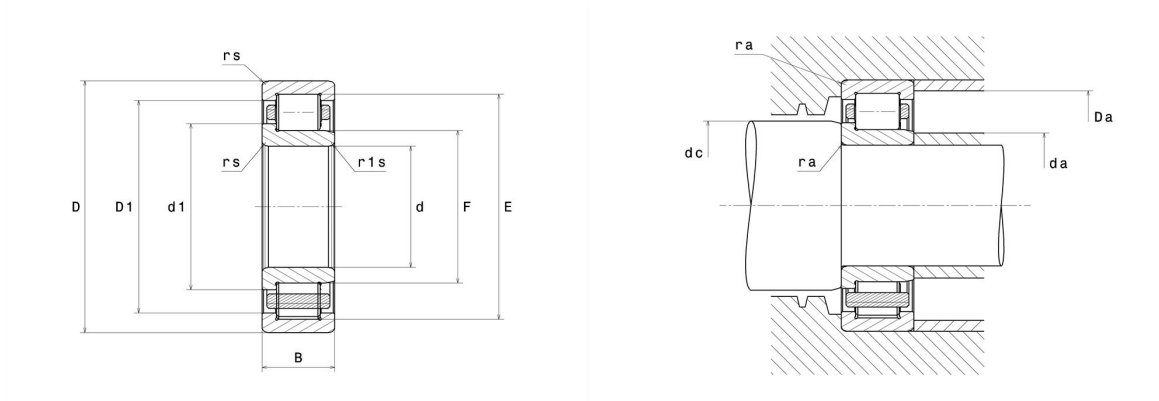
Technische Daten

NJ.2304.E.G15

Einreihige Zylinderrollenlager

Einreihiges Zylinderrollenlager, Polyamidkäfig, Sonderanforderung

Anzeigen



Technische Eigenschaften

d	20 mm
D	52 mm
B	21 mm
E	45,5 mm
F	27,5 mm
d1	31,3 mm
D1	42,4 mm
s max	3 mm
B1	31,3 mm
a min	2 mm
rNs min	1,1 mm
rs min	1,1 mm
r1s min	0,6 mm
Radiallagerluftklasse	CN
Masse (ohne HJ Ring)	0,22 kg
Referenz des HJ Ringes	0
Masse (HJ Ring)	0,22 kg
Marke	SNR

Produktleistung

Dynamische Tragzahl, C	42,9 kN
Statische Tragzahl, C0	40 kN
Ermüdungsgrenzbelastung, Cu	4,9 kN
Nref	9.800 Tr/min
Nlim	17.000 Tr/min
Min Betriebstemperatur, Tmin	-20 °C
Max Betriebstemperatur, Tmax	120 °C
Käfig charakteristische Frequenz, FTF	0,38 Hz
Wälzkörper charakteristische Frequenz, BPFO	3,81 Hz
Außenring charakteristische Frequenz, BPFO	3,77 Hz
Innenring charakteristische Frequenz, BPFI	6,23 Hz

Definitionsempfehlungen der Umgebungsteile

da min	26,5 mm
da max	27 mm
db min	30 mm
dc min	33 mm
Da max	45,5 mm
Db min	27,5 mm
DbN min	33 mm
ra max	1 mm
r1a max	0,6 mm
rNa max	1 mm

Berechnungskoeffizienten

Dynamisch äquivalente Belastung

$$P = Fr$$

Statisch äquivalente Belastung

$$Po = Fr$$