



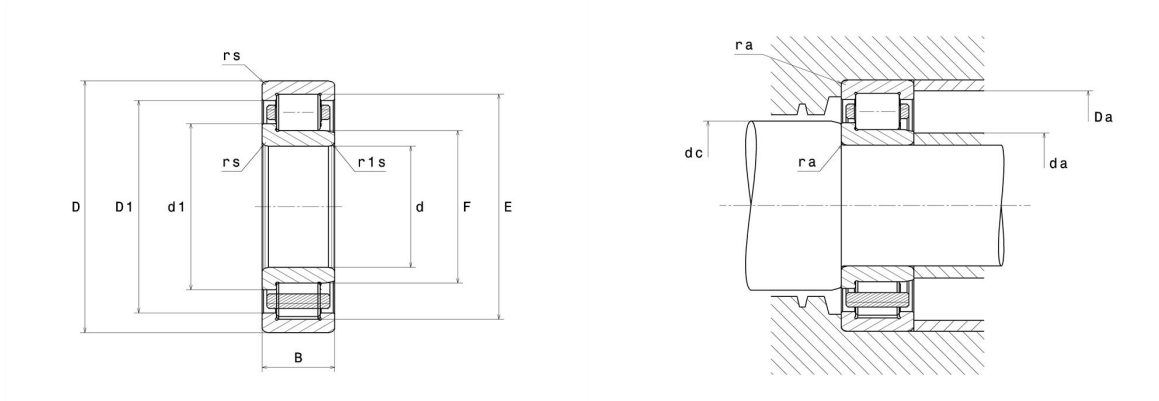
## Technische Daten

### NJ.224.E.G15

Einreihige Zylinderrollenlager

Einreihiges Zylinderrollenlager, Polyamidkäfig, Sonderanforderung

## Anzeigen



## Technische Eigenschaften

<b>d</b>	120 mm
<b>D</b>	215 mm
<b>B</b>	40 mm
<b>E</b>	195,5 mm
<b>F</b>	143,5 mm
<b>d1</b>	153,2 mm
<b>D1</b>	187,8 mm
<b>rs min</b>	2,1 mm
<b>r1s min</b>	2,1 mm
<b>Radiallagerluftklasse</b>	CN
<b>Masse (ohne HJ Ring)</b>	5,9 kg
<b>Marke</b>	SNR

## Produktleistung

<b>Dynamische Tragzahl, C</b>	339 kN
<b>Statische Tragzahl, C0</b>	428 kN
<b>Ermüdungsgrenzbelastung, Cu</b>	44,6 kN
<b>Nref</b>	3.000 Tr/min
<b>Nlim</b>	3.700 Tr/min
<b>Min Betriebstemperatur, Tmin</b>	-20 °C
<b>Max Betriebstemperatur, Tmax</b>	120 °C
<b>Käfig charakteristische Frequenz, FTF</b>	0,42 Hz
<b>Wälzkörper charakteristische Frequenz, BPFO</b>	6,37 Hz
<b>Außenring charakteristische Frequenz, BPFO</b>	7,2 Hz
<b>Innenring charakteristische Frequenz, BPFI</b>	9,8 Hz

## Definitionsempfehlungen der Umgebungsteile

<b>da min</b>	131 mm
<b>da max</b>	141 mm
<b>db min</b>	146 mm
<b>dc min</b>	156 mm
<b>Da max</b>	204 mm
<b>ra max</b>	2 mm
<b>r1a max</b>	2 mm

## Berechnungskoeffizienten

### Dynamisch äquivalente Belastung

$$P = Fr$$

### Statisch äquivalente Belastung

$$Po = Fr$$